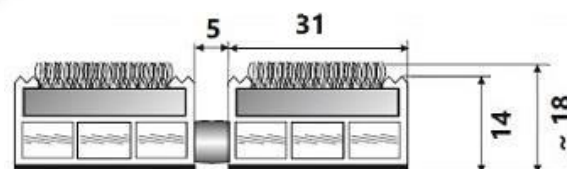
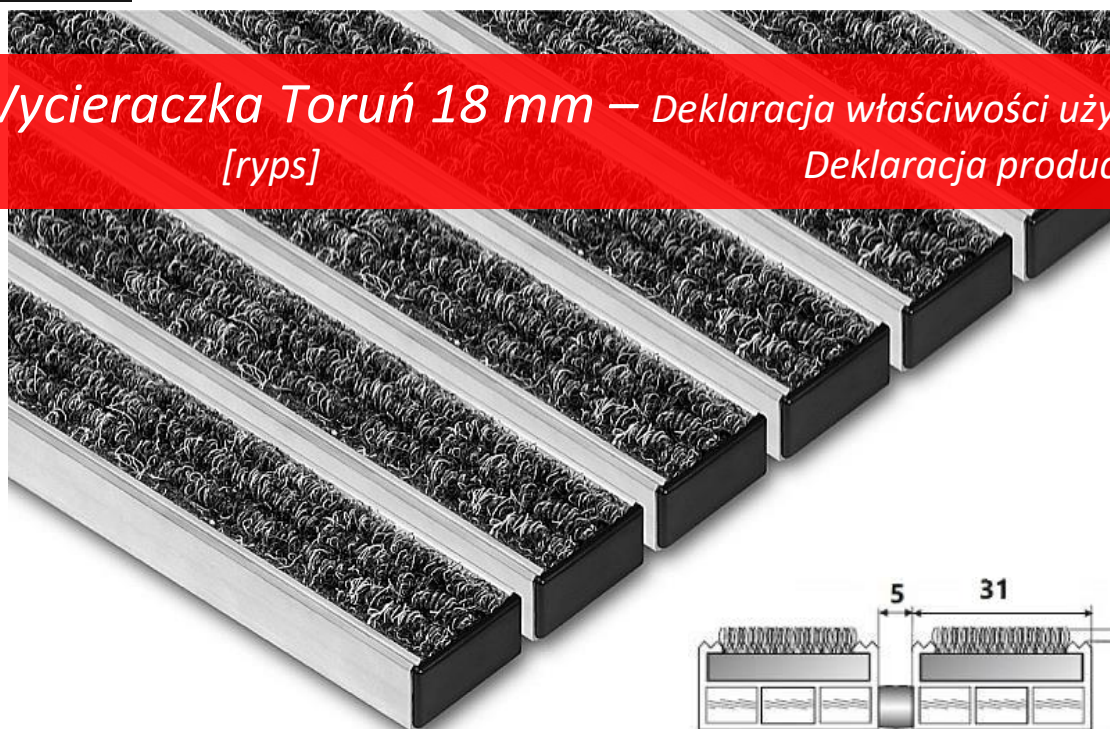


Wycieraczka Toruń 18 mm – Deklaracja właściwości użytkowych [ryps] Deklaracja producenta



Nazwa produktu:	Toruń
Wysokość profilu aluminiowego:	14 mm
Wysokość całkowita wycieraczki wraz z podkładem i elementem czyszczącym:	Ok 18 mm
Ciężar 1 m ² :	ok 16 kg
Zakres temperatur:	od -25°C do + 70°C
Klasa antypoślizgowości wg DIN 51130:2014:	R10
Klasa trudnopalności dla standardowego wkładu polipropylenowego wg DIN EN14014:	Efl
Klasa trudnopalności dla standardowego wkładu polipropylenowego impregnowanego wg DIN EN 13501-1+A1	Bfl-s1
Spełnia normę DIN 18650 - bezpieczeństwo użytkowników drzwi z napędem automatycznym:	pod warunkiem zastosowania dystansów 3 mm
Obciążenie statyczne - próbka ok 100 cm ² :	110 kN (pod warunkiem równomiernego podparcia)
Standardowy odstęp pomiędzy profilami:	ok. 5 mm
Materiał dystansu:	guma EPDM
Materiał linki:	stal nierdzewna
Materiał podkładu wygłuszającego:	taśma 100% PP
Tolerancja wymiarowa:	+0/-1 mm
Maksymalna szerokość:	6000 mm
Maksymalna długość:	bez ograniczeń (z podziałem na sekcje)
Zakres stosowania:	<ul style="list-style-type: none"> • ruch pieszy - bez ograniczeń • wózki inwalidzkie, wózki dziecięce - bez ograniczeń • wózki sklepowe - bez ograniczeń • maszyny sprzątające, paleciaki - pod warunkiem zabezpieczenia wycieraczki płytami • wózki widtowe - nie dopuszczają
Montaż:	we wpuście w posadzce ograniczonym ramą systemową lub w profilu najazdowym położonym bezpośrednio na posadzce.
Czyszczenie i konserwacja:	patrz na instrukcję czyszczenia i konserwacji wycieraczek
Atest PZH:	atest PZH HK/B/0122/02/2015 z dnia 10.04.2015
Badania na antypoślizgowość wg DIN 51130:2014:	raport TFI 440838-01 z dnia 27.06.2014
Badania wytrzymałościowe profili aluminiowych:	raport IOP 19/16/BB.903.0196.01 z dnia 09.02.2016

Dostępne kolory:



czarny



antracyt



szary



brązowy

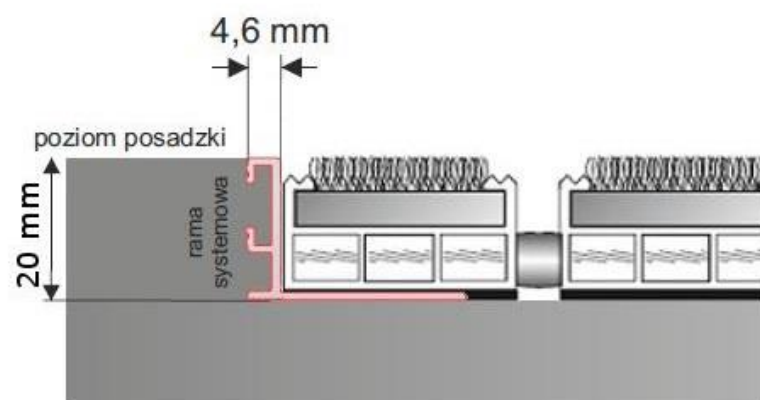
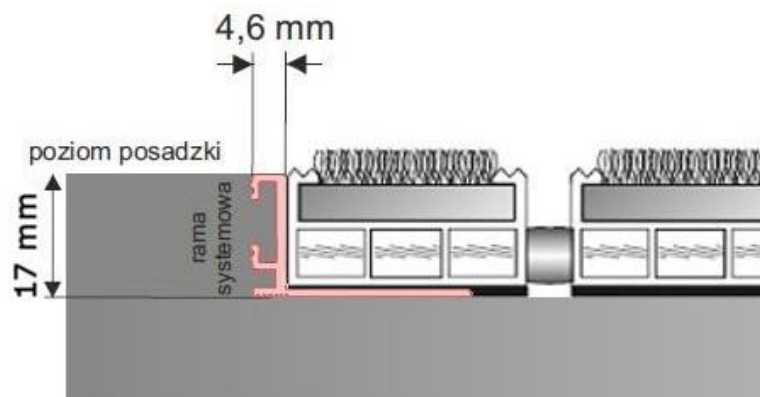


czerwony



piaskowy

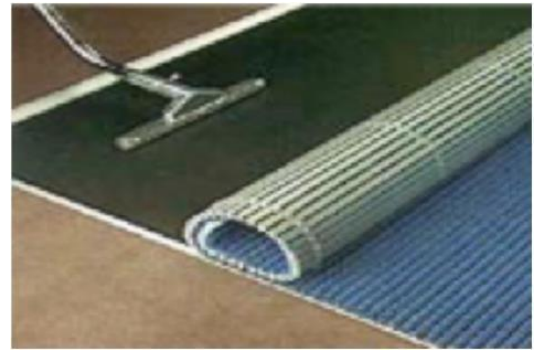
Techniczne możliwości instalacji wycieraczki:



Przypadek, gdy drzwi otwierają się „na wycieraczkę” i do drzwi obrotowych



1. Wycieraczki do obuwia prod. STAMATS są przeznaczone wyłącznie do czyszczenia obuwia oraz kółek wózków sklepowych na zewnątrz oraz wewnątrz obiektów – w zależności od rodzaju wkładu czyszczącego oraz wysokości.
2. Dla zapewnienia długotrwałej prawidłowej eksploatacji należy wykonać następujące czynności obsługowe:
 - czyszczenie z zewnątrz poprzez regularne odkurzanie odkurzaczem przemysłowym
 - w razie potrzeb [w warunkach intensywnego ruchu pieszych – codziennie]
 - w sezonie zimowym usuwanie nadmiaru soli poprzez czyszczenie na mokro powierzchni wycieraczki przy pomocy np. maszyn ekstrakcyjnych lub specjalistycznych maszyn ze szczotkami walcowymi [przed zastosowaniem maszyn prosimy o kontakt z producentem wycieraczek]. Używać środków chemicznych nie niszczących aluminium oraz wkładów czyszczących.
 - regularne usuwanie kamieni, petów, gum do żucia przy pomocy specjalistycznych środków itp.
 - regularne czyszczenie wpustów pod wycieraczkami poprzez zrolowanie wycieraczek, staranne zamiatanie lub czyszczenie przy pomocy odkurzacza przemysłowego. Szczególnie należy zadbać o to, by wpust pod wycieraczką był czysty i płaski, bez pozostałości budowlanych na całej powierzchni oraz ramach, luźnych elementów gruzu, piasku itp. Wszelkie nierówności podłoża, mogą powodować wygięcia profili aluminiowych i obniżyć wartości użytkowe wycieraczek - uszkodzenia z tego powodu nie są objęte gwarancją.
 - ewentualne uszkodzenia wkładów czyszczących oraz elementów konstrukcyjnych wycieraczek należy zgłaszać producentowi celem ich niezwłocznego naprawienia i ograniczenia rozprzestrzeniania się uszkodzeń.
 - Czynności czyszczenia wycieraczek powtarzać w miarę potrzeb, lecz nie rzadziej niż raz w tygodniu.
3. W szczególności nie wolno:
 - prowadzić robót budowlanych na niezabezpieczonych odpowiednio wycieraczkach. Zabezpieczenie może stanowić gruba folia budowlana, a na nią położone budowlane płyty OSB. Jednakże najlepszym sposobem zabezpieczenia wycieraczek na czas budowy jest ich zrolowanie i wyjęcie oraz zmagazynowanie z dala od strefy robót.
 - przejeżdżać lub prowadzić roboty na wycieraczkach przy pomocy wózków widłowych, paleciaków, podnośników nożycowych oraz rusztowań itp. W takim przypadku należy starannie zabezpieczyć wycieraczki jak wyżej.
 - przejeżdżać samodzielnymi maszynami sprzątającymi. W takim przypadku należy starannie zabezpieczyć wycieraczki jak wyżej.
 - dokonywać nieautoryzowanych przeróbek



Wymiary przedstawiane są w następujący sposób: szerokość x długość, gdzie:

