

D

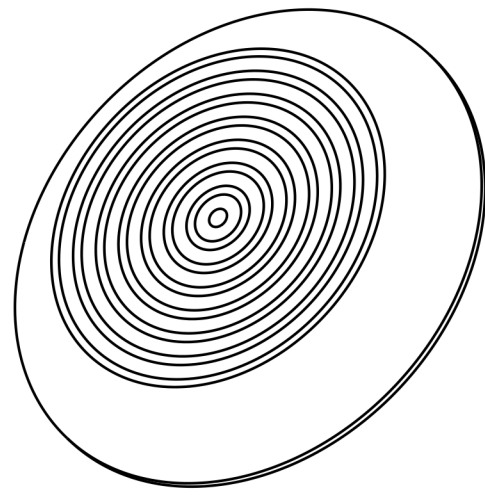
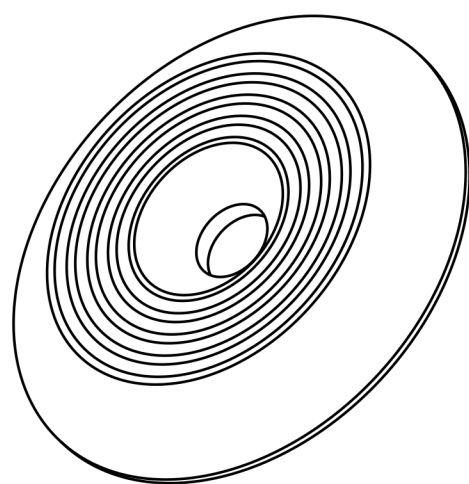
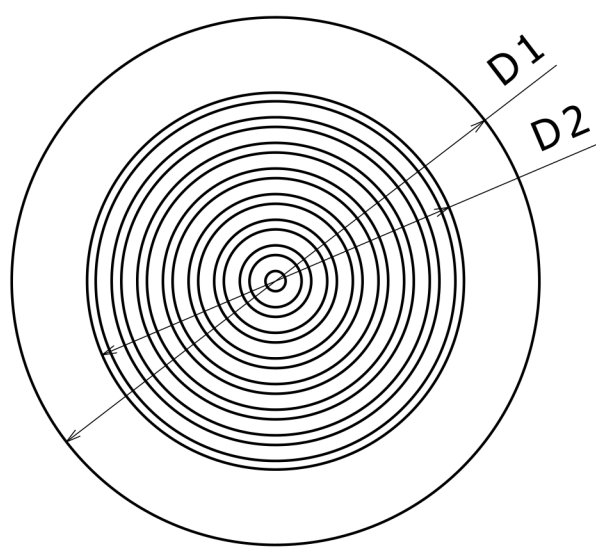
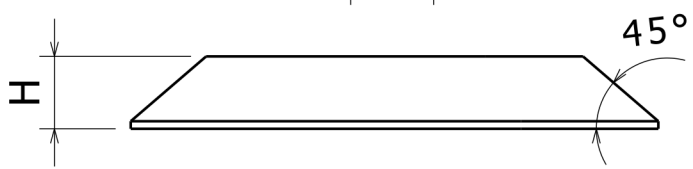
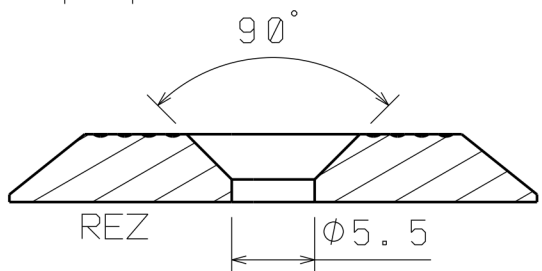
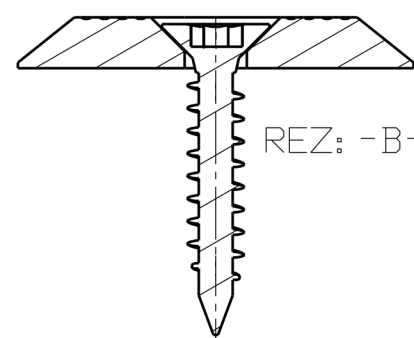
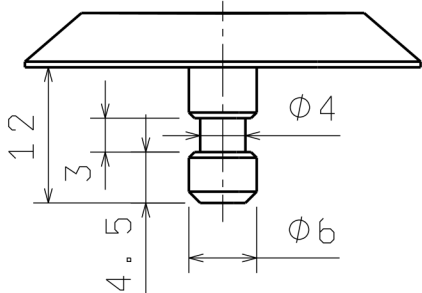
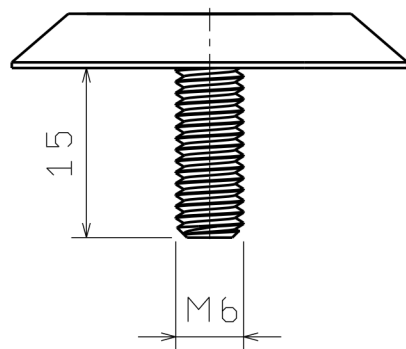
C

B

A

DOSPAWANY TRZPIEŃ

MONOLITYCZNY TRZPIEŃ Z OTWOREM NA WKRETY



D1	D2					
	H-1,5	H-3	H-3,5	H-4	H-4,5	H-5
15	12	9	8	7	6	5
25	22	19	18	17	16	15
30	27	24	23	22	21	20
35	32	29	28	27	26	25
50	47	44	43	42	41	40

SIZE
A4

DESIGNED BY

DATE

19. 4. 2020



www.stamats.pl

K1

OL-20-04-19-100

D

A