

KRAFT&DELE

PROFESSIONAL

Przecinarka do cięcia płytek i kamienia na mokro KD501&KD502
WIERTARKI STOŁOWEJ
Tłumaczenie instrukcji oryginalnej



Przed rozpoczęciem pracy z urządzeniem prosimy o zapoznanie się z niniejszą instrukcją obsługi.



OSTRZEŻENIE! PRZED ROZPOCZĘCIEM PRACY Z URZĄDZENIEM NALEŻY ZAPOZNAĆ SIĘ DOKŁADNIE Z NINIEJSZĄ INSTRUKCJĄ OBSŁUGI.

Ogólne wskazówki bezpieczeństwa dla elektronarzędzi

OSTRZEŻENIE! Proszę zapoznać się ze wszystkimi wskazówkami bezpieczeństwa, instrukcjami, ilustracjami i danymi technicznymi, dołączonymi do tego elektronarzędzia. Lekceważenie poniższych instrukcji może być przyczyną porażenia prądem elektrycznym, pożaru i/lub poważnych obrażeń ciała. Wszystkie wskazówki bezpieczeństwa i instrukcje należy zachować do późniejszego wglądu. Użyte we wskazówkach bezpieczeństwa pojęcie „elektonarzędzie” dotyczy elektronarzędzi zasilanych sieciowo (z kablem sieciowym) lub elektronarzędzi zasilanych akumulatorami (bez kabla sieciowego).

OSTRZEŻENIE Należy przeczytać i zapoznać się ze wszystkimi ostrzeżeniami dotyczącymi bezpieczeństwa, instrukcjami, ilustracjami i danymi technicznymi dołączonymi do tego elektronarzędzia. Nieprzestrzeganie wszystkich poniższych instrukcji może być przyczyną porażenia prądem, pożaru i/lub poważnych obrażeń. Zachować wszystkie ostrzeżenia i instrukcje do wykorzystania w przyszłości.

1) Bezpieczeństwo miejsca pracy

- a. Utrzymywać miejsce pracy w czystości i dobrze oświetlone. Nieuporządkowane lub nieoświetlone sprzyja wypadkom.
- b. Nie należy używać elektronarzędzi w atmosferze wybuchowej, np. w obecności łatwopalnych cieczy, gazów lub pyłów. Elektronarzędzia wytwarzają iskry, które mogą spowodować zapłon pyłu lub oparów.
- c. Podczas pracy należy trzymać dzieci i osoby postronne z daleka. Rozproszenie uwagi może spowodować utratę kontroli nad narzędziem.

2) Bezpieczeństwo elektryczne

- a. Wtyczki do elektronarzędzi muszą pasować do gniazdka. Nigdy nie należy w żaden sposób modyfikować wtyczki. Nie używać żadnych przejściówek z uziemionymi (z uziemieniem) elektronarzędziami. Niezmodyfikowane wtyczki i dostosowane gniazda zmniejszają ryzyko porażenia prądem.
- b. Unikać kontaktu ciała z uziemionymi obiektami lub powierzchniami takimi jak rury, grzejniki, kuchenki, lodówki. Istnieje zwiększone ryzyko porażenia prądem, jeśli ciało zostanie uziemione.
- c. Nie należy narażać elektronarzędzi na działanie deszczu lub wilgoci. Woda przedostająca się do elektronarzędzia zwiększa ryzyko porażenia prądem.
- d. Nie należy nadużywać przewodu. Nigdy nie używać przewodu do przenoszenia, ciągnięcia lub odłączania narzędzia elektrycznego. Przewód należy trzymać z dala od źródeł ciepła, oleju, ostrych krawędzi lub ruchomych części. Uszkodzone lub zaplątane przewody zwiększają ryzyko porażenia prądem.
- e. Podczas pracy narzędzia na zewnątrz, używać przedłużacza odpowiedniego do tego zastosowania.
- f. Użycie przewodu odpowiedniego do zastosowań zewnętrznych zmniejsza ryzyko porażenia prądem.
- g. Jeżeli nie można uniknąć pracy elektronarzędziami w wilgotnym miejscu, należy użyć źródła zasilania zabezpieczonego wyłącznikiem różnicowoprądowym (RCD). Zastosowanie RCD zmniejsza ryzyko porażenia prądem elektrycznym. UWAGA Termin "wyłącznik różnicowoprądowy (RCD)" może być zastąpiony terminem "przerywacz obwodu ziemnozwarciowego (GFCI)" lub "wyłącznik różnicowoprądowy (ELCB)".

3) Bezpieczeństwo osobiste

- a. Zachować czujność, obserwować narzędzie i kierować się zdrowym rozsądkiem podczas pracy z narzędziem. Nie używać narzędzia, kiedy jest się zmęczonym lub pod wpływem narkotyków, alkoholu lub leków. Chwila nieuwagi podczas obsługi elektronarzędzi może spowodować poważne obrażenia ciała.
- b. Stosować środki ochrony osobistej. Zawsze nosić okulary ochronne. Sprzęt ochronny, taki jak maska przeciwpyłowa, antypoślizgowe obuwie, kask lub ochrona słuchu, stosowane w odpowiednich warunkach, ograniczają obrażenia ciała.
- c. Zapobiegać niezamierzonemu uruchomieniu. Przed podłączeniem do źródła zasilania i/lub akumulatora, podniesieniem lub przeniesieniem narzędzia należy upewnić się, że włącznik jest w pozycji wyłączonej. Przenoszenie elektronarzędzi z palcem na włączniku lub zasilanie elektronarzędzi z włączonym włącznikiem sprzyja wypadkom.
- d. Przed włączeniem elektronarzędzia należy usunąć narzędzie nastawcze lub klucz. Klucz lub narzędzie pozostawione na obracającej się części elektronarzędzia może spowodować obrażenia ciała.
- e. Nie należy nadmiernie się wychylać. Zawsze utrzymywać równowagę i właściwą postawę. Umożliwia to lepszą kontrolę nad elektronarzędziem w nieoczekiwanych sytuacjach.
- f. Należy mieć założoną odpowiednią odzież. Nie nosić luźnej odzieży ani biżuterii. Włosy i ubranie trzymać z dala od ruchomych części. Luźne ubrania, biżuteria lub długie włosy mogą zostać wciągnięte w ruchome części.
- g. Jeśli przewidziano urządzenie do podłączania instalacji zbierających pył, dopilnować, aby były one podłączone i właściwie stosowane. Zbierania pyłu może zmniejszyć zagrożenia związane z zapyloną atmosferą.
- h. Nie pozwolić, aby przyzwyczajenie wynikające z częstego używania narzędzia pozwoliło popaść w samozadowolenie i zignorować zasady bezpieczeństwa narzędzi. Nieostrożne działanie może w ciągu ułamka sekundy spowodować poważne obrażenia.

4) Użytkowanie i pielęgnacja elektronarzędzi

- a. Nie forsować narzędzia elektrycznego. Używać odpowiedniego narzędzia elektrycznego do danego zastosowania. Właściwe narzędzie elektryczne wykona pracę lepiej i bezpieczniej w tempie, do którego zostało zaprojektowane.
- b. Nie należy używać elektronarzędzia, jeżeli przełącznik nie włącza lub nie wyłącza urządzenia. Każde elektronarzędzie, którego nie można kontrolować za pomocą przełącznika, jest niebezpieczne i musi zostać naprawione.
- c. Należy odłączyć wtyczkę od źródła zasilania i/lub wyjąć akumulator, jeśli jest odłączany, z narzędzia elektrycznego przed dokonaniem jakichkolwiek regulacji, zmiany akcesoriów lub przed jego przechowywaniem. Takie prewencyjne środki bezpieczeństwa zmniejszają ryzyko przypadkowego uruchomienia elektronarzędzia.
- d. Nieużywane elektronarzędzia należy przechowywać w miejscu niedostępnym dla dzieci i nie pozwalać obsługiwać elektronarzędzia osobom niezaznajomionym z elektronarzędziem lub niniejszą instrukcją. Elektronarzędzia są niebezpieczne w rękach nieprzeszkolonych użytkowników.
- e. Konserwować elektronarzędzie i akcesoria. Należy sprawdzać, czy nie ma niewspółosiowości lub zakleszczenia ruchomych części, czy nie doszło do pęknięcia elementów oraz czy nie występują inne okoliczności, które mogą negatywnie wpływać na działanie elektronarzędzia. W przypadku uszkodzenia, zlecić naprawę elektronarzędzia przed użyciem. Wiele wypadków powodowanych jest złe utrzymanym elektronarzędziem.
- f. Narzędzia tnące należy utrzymywać ostre i czyste. Prawidłowo konserwowane narzędzia tnące z ostrymi krawędziami tnącymi rzadziej zakleszczają się i są łatwiejsze do kontrolowania.
- g. Używać elektronarzędzia, akcesoriów, wiertła itp. zgodnie z instrukcją, w zależności od warunków i pracy do wykonania. Użycie elektronarzędzia niezgodnego z przeznaczeniem może spowodować niebezpieczną sytuację.
- h. Utrzymywać uchwyty i powierzchnie chwytne suche, czyste i wolne od oleju i smaru. Śliskie rękojeści i powierzchnie chwytne nie pozwalają na bezpieczną obsługę i kontrolę narzędzia w nieoczekiwanych sytuacjach.

5) Serwis urządzenia

- i. Narzędzie elektryczne powinno być serwisowane przez wykwalifikowany personel i przy użyciu wyłącznie identycznych części zamiennych. Zapewni to utrzymanie bezpieczeństwa elektronarzędzia.

INSTRUKCJA BEZPIECZEŃSTWA DLA WIERTARKI KOLUMNOWEJ

- a. Wiertarka musi zostać odpowiednio zabezpieczona. Wiertarka, która nie jest prawidłowo zabezpieczona/zamocowana, może się przemieszczać lub przewrócić, powodując obrażenia ciała.
- b. Obrabiany przedmiot musi zostać zaciśnięty lub zamocowany na wsporniku obrabianego przedmiotu. Nie należy wiercić elementów, które są zbyt małe, aby można je było pewnie zamocować. Przytrzymywanie przedmiotu obrabianego ręką podczas pracy może spowodować obrażenia ciała.
- c. Nie nosić rękawic. Rękawice mogą zaplątać się w obracające się części lub wióry, co może doprowadzić do obrażeń ciała.
- d. Podczas pracy narzędzia ręce nie powinny znajdować się w obszarze wiercenia. Kontakt z obracającymi się częściami lub wirami może spowodować obrażenia ciała.
- e. Upewnić się, że osprzęt obraca się przed wprowadzeniem do obrabianego przedmiotu. W przeciwnym razie osprzęt może zakleszczyć się w obrabianym przedmiocie, powodując nieoczekiwane przesunięcie obrabianego przedmiotu i obrażenia ciała.
- f. W przypadku zakleszczenia osprzętu należy zaprzestać wywierania nacisku w dół i wyłączyć urządzenie. Sprawdzić i podjąć działania naprawcze w celu wyeliminowania przyczyny zacięcia. Zakleszczenie może spowodować nieoczekiwane przesunięcie obrabianego przedmiotu i obrażenia ciała.
- g. Unikać powstawania długich wiórów, regularnie przerywając nacisk w dół. Ostre metalowe wióry mogą spowodować zakleszczenie i obrażenia ciała.
- h. Nigdy nie usuwać wiórów z obszaru wiercenia podczas pracy narzędzia. Aby usunąć wióry, odsunąć osprzęt od obrabianego przedmiotu, wyłączyć narzędzie i poczekać, aż osprzęt przestanie się poruszać. Użyć narzędzi takich jak szczotka lub hak, aby usunąć wióry. Kontakt z obracającymi się częściami lub wirami może spowodować obrażenia ciała.
- i. Osprzęt ze wskaźnikiem prędkości musi posiadać wartość co najmniej równą maksymalnej prędkości podanej na elektronarzędziu. Akcesoria pracujące z prędkością wyższą niż znamionowa mogą się złamać i rozlecieć.
 - Nosić środki ochrony słuchu
 - Nigdy nie należy doprowadzać do tego, aby etykiety ostrzegawcze na elektronarzędziu były nieczytelne.
 - Zamocować elektronarzędzie na solidnej, płaskiej i poziomej powierzchni. Jeżeli elektronarzędzie będzie się ślizgać lub chybotać, wiertło może nie być prowadzone płynnie i bezpiecznie.
 - Utrzymywać miejsce pracy w czystości z wyjątkiem obrabianego przedmiotu. Wióry i przedmioty o ostrych krawędziach mogą powodować obrażenia. Mieszaniny materiałów są szczególnie niebezpieczne. Pył metali lekkich może się palić lub eksplodować.

- Ustawić właściwą prędkość obrotową przed rozpoczęciem pracy. Prędkość obrotowa musi być dostosowana do średnicy wiertła i materiału, który ma być wiercony. Przy nieprawidłowo ustawionej prędkości obrotowej wiertło może się zakleszczyć w obrabianym przedmiocie.
- Tylko kiedy urządzenie jest włączone, wiertło można przesuwając w kierunku obrabianego przedmiotu. W przeciwnym razie istnieje niebezpieczeństwo zakleszczenia się wiertła w obrabianym przedmiocie i obracania się przedmiotu obrabianego wraz z wiertłem. Może to doprowadzić do obrażeń.
- Nie wkładać rąk w obszar działania wiertarki podczas pracy elektronarzędzia. Przy kontakcie z końcówką wiertła istnieje ryzyko obrażeń.
- Nigdy nie usuwać wiórów z obszaru wiercenia podczas pracy elektronarzędzia. Zawsze należy najpierw ustawić mechanizm napędowy w pozycji gotowości, a następnie włączyć elektronarzędzie.
- Nie wolno usuwać nagromadzonych wiórów gołymi rękami. Istnieje ryzyko zranienia w szczególności gorącymi i ostrymi wiórami metalowymi.
- Zrywać długie wióry przerywając wiercenie krótkim obrotem koła obrotowego do tyłu. Długie wióry mogą spowodować obrażenia ciała.
- Utrzymywać uchwyty suche, czyste i pozbawione oleju i smaru. Tłuste, pokryte olejem uchwyty są śliskie i prowadzą do utraty kontroli nad maszyną.
- Obrabiany przedmiot nie może się zbyt ugiąć. W przeciwnym razie nie jest możliwe zapewnienie odpowiedniego nacisku. Obrabiany przedmiot nie może być ani zbyt mały, ani zbyt duży.
- Używać zacisków, aby utrzymać obrabiany przedmiot w danej pozycji. Nie należy pracować na przedmiotach zbyt małych do zamocowania. Jeśli trzymasz przedmiot obrabiany ręką, nie możesz go wystarczająco mocno przytrzymać, aby się nie obracał i możesz się skaleczyć.
- W przypadku zablokowania się wiertła natychmiast wyłączyć elektronarzędzie. Wiertło zakleszcza się, kiedy: narzędzie jest przeciążone lub obrabiany przedmiot jest zakleszczony.
- Nie dotykać wiertła po pracy, zanim nie ostygnie. Wiertło może być bardzo gorące. Regularnie sprawdzać stan kabla i naprawiać go wyłącznie w autoryzowanym centrum obsługi klienta. Uszkodzony przedłużacz elektryczny należy wymienić. Dzięki temu narzędzie pozostanie bezpieczne.
- Przechować nieużywane narzędzie w bezpiecznym miejscu. Miejsce przechowywania powinno być suche i zamknięte na klucz. Zapobiega to uszkodzeniu elektronarzędzia podczas przechowywania lub obsługi przez niedoświadczonych osoby.
- Nigdy nie zostawiać narzędzia bez nadzoru przed jego całkowitym zatrzymaniem. Obracające się wiertło może spowodować obrażenia.
- Nie należy używać elektronarzędzia z uszkodzonym kablem zasilającym.
- Nie dotykać uszkodzonego kabla i wyciągnąć wtyczkę sieciową, jeśli kabel został uszkodzony podczas pracy. Uszkodzone kable zwiększają ryzyko

porażenia prądem. Ryzyko resztkowe

- Urządzenie to zostało zbudowane zgodnie z aktualnym stanem techniki i uznanymi technicznymi wymogami bezpieczeństwa. Jednakże podczas eksploatacji może pojawić się indywidualne ryzyko resztkowe.
- Zagrożenie dla zdrowia może zostać spowodowane użyciem niewłaściwych elektrycznych przewodów zasilających.
- Pomimo zachowania wszelkich środków ostrożności, nadal może istnieć pewne nieoczywiste ryzyko resztkowe.
- Ryzyko resztkowe można zminimalizować, jeżeli przestrzegane są wskazówki bezpieczeństwa i użytkowania zgodnie z przeznaczeniem oraz cała instrukcja obsługi.
- Nie obciążać niepotrzebnie maszyny: nadmierny nacisk podczas pracy szybko uszkodzi ostrze, co spowoduje zmniejszenie wydajności maszyny podczas obróbki i precyzję cięcia.
- Przy cięciu tworzyw sztucznych należy zawsze używać zacisków: elementy, które mają być cięte, muszą być zawsze zamocowane pomiędzy zaciskami.
- Unikać przypadkowego uruchomienia urządzenia: przycisk roboczy nie może być wciśnięty podczas wkładania wtyczki do gniazdka.
- Używać narzędzia, w sposób zalecanu w tej instrukcji. Dzięki temu wiertarka gwarantuje optymalną wydajność.
- W trakcie pracy urządzenia ręce nigdy nie mogą znajdować się w strefę obróbki. Przed przystąpieniem do jakichkolwiek czynności należy zwolnić przycisk sterujący i wyłączyć maszynę.
- Przed przystąpieniem do jakichkolwiek prac regulacyjnych, konserwacyjnych lub serwisowych należy odłączyć wtyczkę zasilania sieciowego!

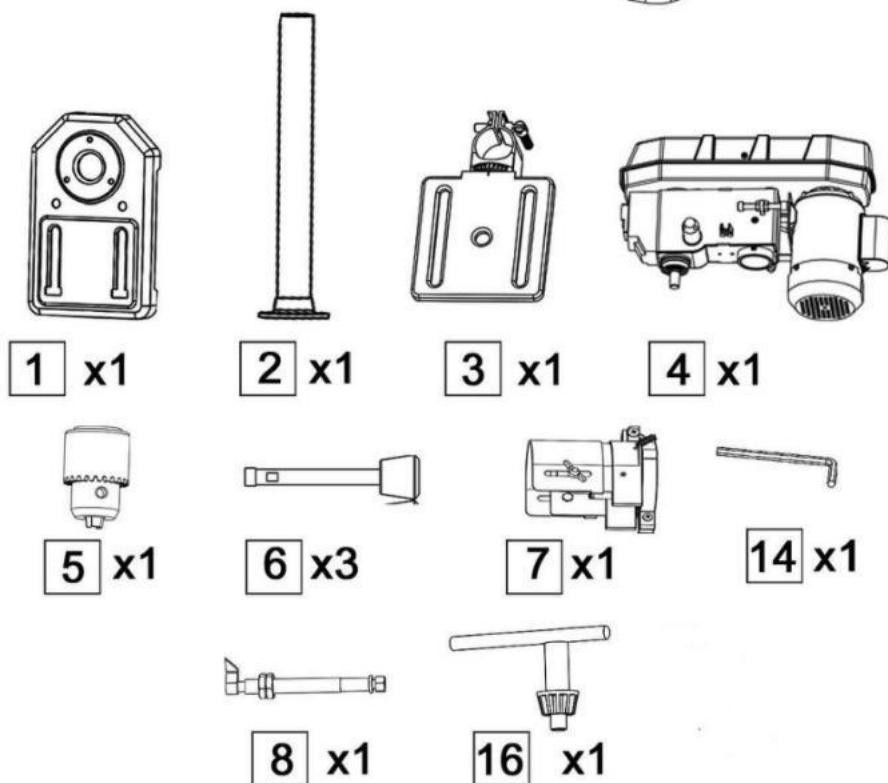
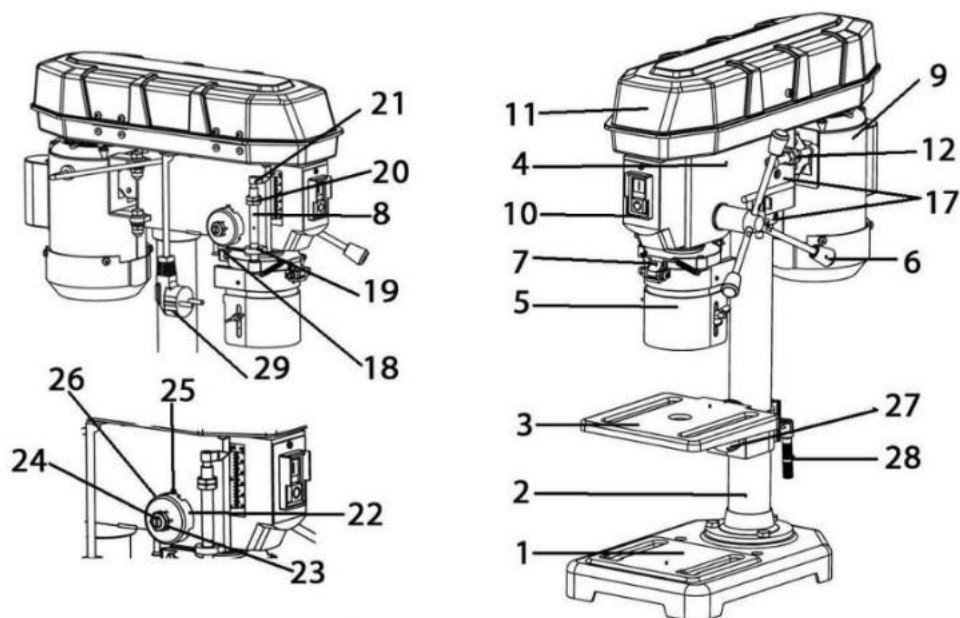
Instrukcja montażu

OSTRZEŻENIE! Nigdy nie należy podłączać wtyczki urządzenia do gniazda zasilającego przed dokonaniem wszystkich instalacji i regulacji oraz przed zapoznaniem się i zrozumieniem instrukcji dotyczących bezpieczeństwa i obsługi urządzenia.

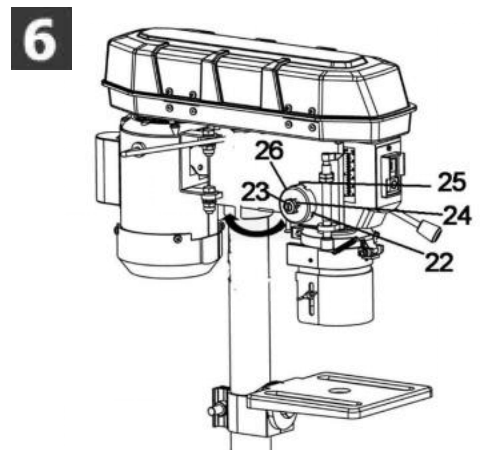
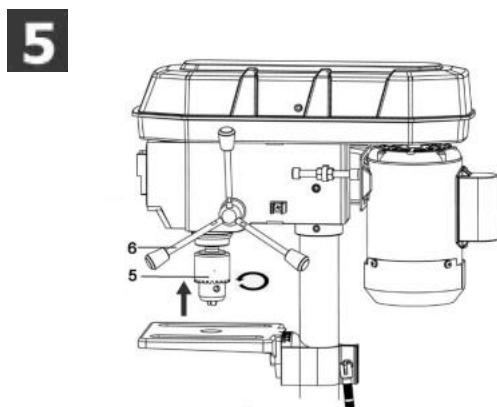
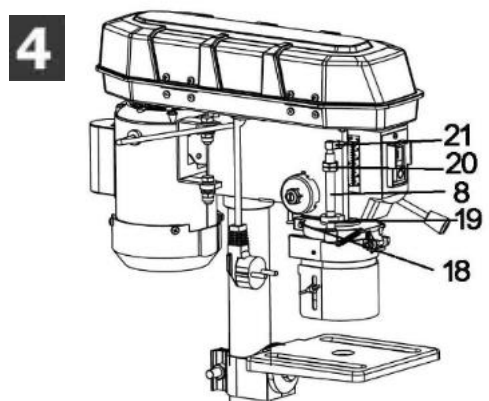
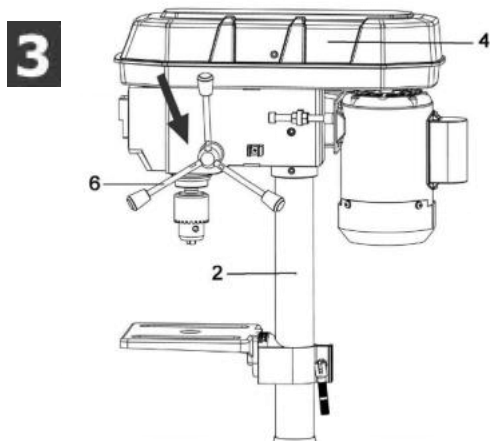
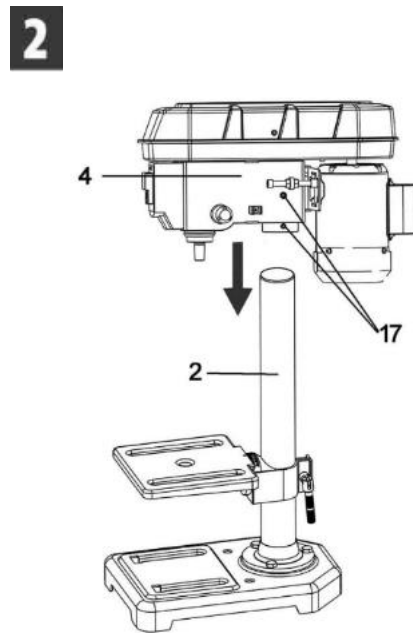
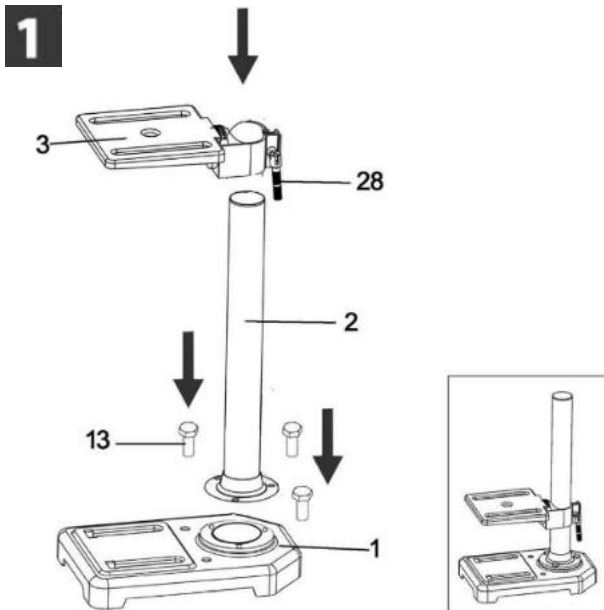
Otwórz i umieść składany stojak na solidnej i równej powierzchni, która będzie w stanie utrzymać ciężar samego urządzenia, jak i materiałów do pracy. Podczas umieszczania urządzenia na powierzchni należy zachować szczególną ostrożność.

Sprawdź, czy źródło zasilania oraz gniazdo elektryczne są zgodne z urządzeniem. Wszelkie informacje na temat zasilania znajdują się na tabliczce znamionowej urządzenia. Jakikolwiek zmiany powinny być zawsze wykonywane przez wykwalifikowanego elektryka.

OSTRZEŻENIE! To urządzenie musi być uziemione. Jeśli odpowiednie uziemienie nie zostanie zapewnione, może dojść do porażenia prądem elektrycznym. Upewnij się, że gniazdo zasilania jest uziemione. W przypadku jakichkolwiek wątpliwości, należy zgłosić się do wykwalifikowanego elektryka w celu uzyskania dodatkowych informacji.

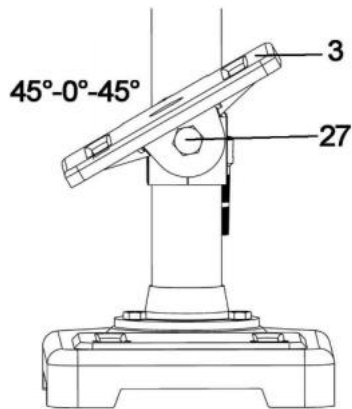


Montaz

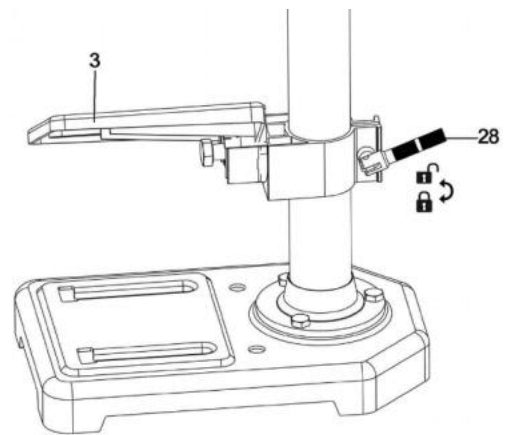


Uzytkowania

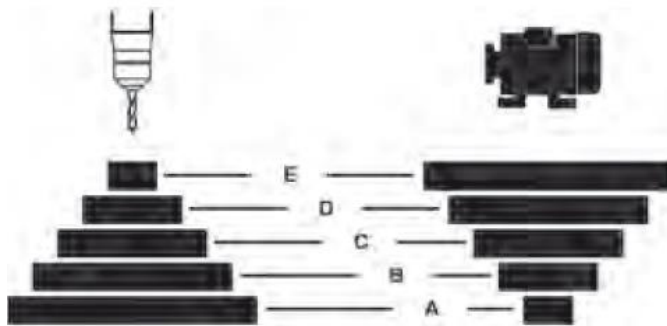
1



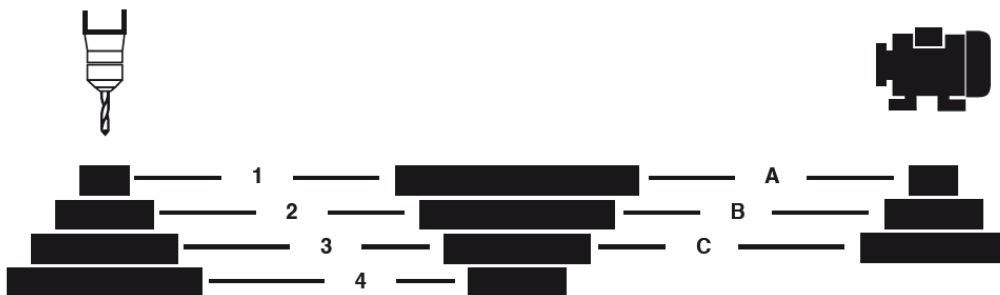
2



3



Pos.	min ⁻¹
A	600
B	900
C	1300
D	1800
E	2650



Pos.	min ⁻¹	Pos.	min ⁻¹	Pos.	min ⁻¹
A-4	500	B-4	680	A-3	770
C-4	830	A-2	980	B-3	1100
C-2	1600	B-1	2000	C-1	2500

OPIS

1. Płyta podstawy
2. Kolumna
3. Stół do wiercenia
4. Głowica/ maszyny
5. Uchwyt wiertarski
6. Uchwyt posuwu
7. Ochrona uchwytu wiertarskiego
8. Ogranicznik głębokości
9. Silnik
10. Przełącznik Włączanie/Wyłączanie
11. Osłona pasa
12. Uchwyt blokujący naprężenie pasa
14. Klucz imbusowy 4 mm
16. Klucz do uchwytu wiertarskiego
17. Śruby imbusowe
18. Śruba z rowkiem
19. Wiercenie
20. Nakrętka-20(1/2)
21. Wskaźnik
22. przednie dolne wycięcie
23. zewnętrzna nakrętka zabezpieczająca
24. wewnętrzna nakrętka zabezpieczająca
25. Tuleja
26. nasadka sprężyta
27. blokada stołu
28. uchwyt blokady
29. Przewód zasilający / wtyczka

Rozpakowywanie

- Otworzyć opakowanie i ostrożnie wyjąć urządzenie.
- Usunąć elementy opakowania, jak również opakowanie i usztywnienie transportowe (jeśli istnieje).
- Sprawdzić, czy zawartość opakowania jest kompletna.
- Sprawdzić urządzenie i elementy wyposażenia pod kątem uszkodzeń transportowych.
- Jeśli to możliwe, przechować opakowanie do czasu upływu okresu gwarancji.

UWAGA! Urządzenie i elementy opakowania nie są zabawkami! Nie wolno pozwalać dzieciom bawić się plastikowymi torbami, folią i małymi częściami! Istnieje ryzyko połamania i uduszenia się.!

]

MONTAŻ WIERTARKI

Kolumna i podstawa maszyny; Montaż stołu i kolumny. 1

1. Ustawić płytę podstawy (1) na podłożu lub stole warsztatowym.
2. Umieścić kolumnę (2) na płycie podstawy w taki sposób, aby otwory na kolumnie (2) pokrywały się z otworami w płycie (1).
3. Przykręcić sześciokątne śruby (13) mocujące kolumnę do płyty podstawy i dokręcić je za pomocą klucza sześciokątnego.
4. Wsunąć stół wiertarski (3) w kolumnę (2). Ustawić stół bezpośrednio nad płytą podstawową.
5. Zamontować śrubę stołu (28) w module stołu od lewej strony i dokręcić ją.

Głowica/górna część maszyny i kolumna, Montaż 2

1. Umieścić głowicę maszyny (4) na kolumnie (2).
2. Włożyć wrzeciono wiertarki ze stołem i płytą podstawy do pokrywy i przykręcić 2 śruby imbusowe (17).

Przyłożyć uchwyt do piasty wału, montaż. 3

Mocno przykręć uchwyt posuwu (6) do gwintowanych otworów w piaście.

Zabezpieczenie uchwytu wiertarki z ogranicznikiem głębokości, Montaż. 4

Założyć osłonę uchwytu z ogranicznikiem głębokości (8) na wrzeciono i dokręcić śrubę z rowkiem (18).

Uwaga! Ogranicznik głębokości musi być wprowadzony przez otwór (19) na obudowie. Przykręcić dwie nakrętki (20)

i umieścić wskaźnik (21) na ograniczniku głębokości. Wskaźnik (21) musi być wskazywać skalę.

Montaż uchwytu wiertarskiego, Montaż. 5

1. Oczyszczyć otwór stożkowy w uchwycie (5) i stożek wrzeciona czystym kawałkiem materiału. Upewnić się, że do powierzchni nie przylegają żadne obce zanieczyszczenia. Najmniejsze zabrudzenie na którejkolwiek z tych powierzchni uniemożliwi prawidłowe osadzenie uchwytu. Jeśli otwór stożkowy w uchwycie wiertarskim jest bardzo zabrudzony, należy użyć rozpuszczalnika i czystej szmatki do jego czyszczenia.
2. Nasunąć uchwyt (5) na końcówkę wrzeciona do oporu.
3. Obrócić tuleję uchwytu w kierunku przeciwnym do ruchu wskazówek zegara (patrząc z góry) i całkowicie otworzyć szczękę w uchwycie.
4. Umieścić kawałek drewna na stole roboczym wiertarki i opuścić wrzeciono na kawałek drewna. Mocno docisnąć, aby drewno dokładnie przylegało. Mocowanie wiertarki promieniowej do powierzchni nośnej. Dla własnego bezpieczeństwa zaleca się instalację urządzenia na stole lub podobnym podłożu.

OSTRZEŻENIE:

Wszystkie regulacje niezbędne do prawidłowego funkcjonowania wiertarki zostały wykonane w fabryce. Nie należy ich modyfikować. Jednakże, z powodu normalnego zużycia narzędzia, mogą być konieczne pewne regulacje.

OSTRZEŻENIE:

Zawsze odłączać narzędzie od źródła zasilania przed wykonaniem jakichkolwiek regulacji.

Regulacja sprężyny mocującej wrzeciona Montaż. 6

Może zaistnieć konieczność regulacji sprężyny mocującej wrzeciona z powodu zmiany napięcia, co powoduje zbyt szybki lub zbyt wolny powrót wrzeciona.

1. Obniżyć stół aby zapewnić więcej przestrzeni.
2. Wykonywać czynności po lewej stronie wiertła.
3. Przyłożyć śrubokręt w przednie dolne wycięcie (22), utrzymując je w miejscu.
4. Odkręć zewnętrzną przeciwnakrętkę (23) za pomocą płaskiego klucza (SW16).
5. Pozostawiając śrubokręt w wycięciu, poluzować wewnętrzną nakrętkę kontruującą (24), aż wycięcie zostanie odłączone od tulei(25).

OSTRZEŻENIE! Sprężyna jest napięta!

6. Za pomocą śrubokręta ostrożnie przekręcić nasadkę sprężyny (26) w kierunku przeciwnym do ruchu wskazówek zegara, aż do wciśnięcia nacięcia w tuleję (25).
7. Opuść trzpień do najniższej pozycji i przytrzymując nasadkę sprężyny (26) na miejscu. Jeśli wrzeciono porusza się w górę i w dół zgodnie z wymaganiami, dokręć wewnętrzną nakrętkę kontruującą (24).
8. Jeśli jest zbyt luźne, powtórz kroki 3-5. Jeśli jest zbyt oporne, powtórz krok 6 w odwrotnej kolejności.
9. Przy pomocy płaskiego klucza dokręć zewnętrzną nakrętkę zabezpieczającą (23) do wewnętrznej nakrętki zabezpieczającej (24).

UWAGA: Nie dokręcać zbyt mocno aby nie ograniczać ruchu wrzeciona!

PODSTAWOWE ZASADY UŻYTKOWANIA WIERTARKI

Podłączenie do zasilania

Podłączenie do zasilania, okablowanie, bezpieczniki, typ gniazda i wymagania dotyczące uziemienia;

- Napięcie maszyny wynosi 230V~50Hz. Podłączyć wtyczkę do odpowiedniego gniazda sieciowego. Podłącz wtyczkę do właściwego gniazdka.
 - Podłącz wtyczkę do odpowiedniego gniazdka sieciowego.
 - Sprawdzić napięcie! Napięcie musi być zgodne z danymi na tabliczce znamionowej!
- Upewnić się, że istnieje wystarczająco dużo miejsca do pracy i że nie stwarza to zagrożenia dla postronnych osób.
 - Wszystkie osłony i urządzenia ochronne muszą być prawidłowo zmontowane przed uruchomieniem.
 - Przed zmianą ustawień w urządzeniu należy odłączyć wtyczkę od sieci zasilającej.

Obracanie stołu, Zastosowanie 1

1. Aby ustawić stół (3) w pozycji pochylonej, zwolnić blokadę stołu (27) i ustawić żądany kąt stołu. Ponownie dokręcić blokadę stołu

Regulacja wysokości stołu, Zastosowanie 2

1. Poluzować uchwyt blokady wspornika stołu (28).
2. Ustawić stół (3) na żądanej wysokości.
3. Ponownie dokręcić uchwyt blokady stołu (28).

Uwaga: najlepiej jest zablokować stół na kolumnie w takiej pozycji, aby wierzchołek wiertła znajdował się nieco powyżej górnej krawędzi obrabianego przedmiotu

Dobór prędkości i naprężenie paska, Zastosowanie 3

Uwaga! Wyciągnąć wtyczkę zasilania!

1. Na wiertarce kolumnowej można ustawić różne prędkości obrotowe wrzeciona:
2. Przy pomocy wyłącznika "OFF", otworzyć pokrywę koła pasowego.
3. Poluzować pasek napędowy po prawej stronie głowicy maszyny, odkręcając nakrętki zabezpieczające (12) po obu stronach. Odciągnąć prawą stronę silnika w kierunku wrzeciona, aby poluzować pasek klinowy. Ponownie dokręcić śruby skrzydełkowe.
4. Zamocować pasek klinowy na odpowiednich kołach pasowych.
5. Poluzować śruby motylkowe i przesunąć prawą stronę silnika do tyłu, aby ponownie napiąć pasek klinowy.
6. Dokręcić pokrętko blokujące napięcie pasa. Pasek powinien odchyłać się o około 16mm - 1/2" - przy naciśnięciu kciukiem w połowie odcinka pasa pomiędzy kołami pasowymi.
7. Zamknąć pokrywę koła pasowego.
8. Jeśli pas ślizga się podczas wiercenia, należy wyregulować napięcie pasa.

Wskazówka: Wyłącznik bezpieczeństwa

Jeśli chcesz wyregulować prędkość, musisz otworzyć pokrywę koła pasowego. Urządzenie wyłącza się natychmiast, aby uniknąć ryzyka obrażeń.

Demontaż uchwytu

Otworzyć szczęki uchwytu na maksymalną szerokość, obracając tuleję uchwytu w kierunku przeciwnym do ruchu wskazówek zegara (patrz z góry).

Ostrożnie stuknąć w uchwyt młotkiem w jednej ręce, trzymając uchwyt w drugiej ręce, aby zapobiec upuszczeniu go po zwolnieniu z końcówki wrzeciona.

Mocowanie narzędzi w uchwycie wiertarskim

Przed wymianą narzędzi należy upewnić się, że wtyczka sieciowa została wyjęta z gniazdka.

W uchwycie wiertarskim (5) można mocować tylko narzędzia cylindryczne o podanej maksymalnej średnicy. Stosować wyłącznie narzędzia ostre i bez uszkodzeń. Nie wolno używać narzędzi, których trzpień jest uszkodzony, zdeformowany lub uszkodzony w inny sposób.

Stosować wyłącznie akcesoria i dodatki, które są wymienione w instrukcji obsługi lub zostały zatwierdzone przez producenta.

Używanie uchwytu wiertarskiego

Wiertarka wyposażona jest w zębaty uchwyt wiertarski (5). Aby włożyć wiertło (7), należy podnieść osłonę przeciw wiórową (5), włożyć wiertło, a następnie dokręcić uchwyt wiertarski za pomocą dołączonego klucza (16) do uchwytu.

Wyciągnąć klucz z uchwytu (16).

Upewnić się, że zamocowane narzędzie jest mocno zaciśnięte.

Ważne! Nie pozostawiać klucza w otworze uchwytu zaciskowego.

W przeciwnym razie może dojść do wyrzucenia klucza uchwytu, co może spowodować obrażenia ciała.

Metoda skali głębokości.

Uwaga: W przypadku tej metody, kiedy wrzeciono znajduje się w górnej pozycji, wierzchołek wiertła musi znajdować się nieco powyżej górnej powierzchni obrabianego przedmiotu. Wykonać takie same czynności jak w przypadku montażu.6

1. Wyłączyć maszynę, opuścić wiertło tak głęboko, aż wskaźnik osiągnie żadaną głębokość wiercenia na skali głębokości.
2. Obrócić dolną nakrętkę (20-2) w dół, aż do dolnego ogranicznika (19).
3. Zablokować dolną nakrętkę (20-1) przy górnej nakrętce.
4. Uchwyt wiertarski i wiertło zostaną zatrzymane po przebyciu odległości wybranej na skali głębokości.

Pozycjonowanie stołu i obrabianego przedmiotu

Zawsze umieszczać kawałek materiału podkładki (drewno, sklejka...) na stole pod obrabianym elementem. Zapobiegnie to powstawaniu odprysków lub ciężkich zadziórów na spodniej stronie obrabianych przedmiotów podczas przebijania się wiertła. Aby nie dopuścić do niekontrolowanego obracania się materiału podkładki, musi on stykać się z lewą stroną kolumny, jak pokazano na rysunku.

Ostrzeżenie:

Aby uniknąć wyrwania obrabianego przedmiotu lub materiału pomocniczego z ręki podczas wiercenia, należy umieścić je po lewej stronie kolumny. Jeśli obrabiany element lub materiał pomocniczy nie są wystarczająco długie, aby móc dotrzeć kolumny, przymocować je do stołu. Nieprzestrzeganie tego zalecenia może spowodować obrażenia ciała.

Uwaga: W przypadku małych elementów, których nie można zamocować na stole, należy użyć imadła wiertarskiego. Imadło musi zostać przymocowane do stołu za pomocą zacisku lub śruby, aby uniknąć obrażeń spowodowanych obracaniem się elementu roboczego i złamania imadła lub narzędzia.

Prędkości robocze

Upewnić się, że wierzisz z odpowiednią prędkością. Prędkość wiercenia zależy od średnicy wiertła i rodzaju materiału.

Pogłębianie i nawiercanie

Przy pomocy tej wiertarki stołowej można również nawiercać i pogłębiać otwory. Należy pamiętać, że pogłębianie powinno być wykonywane na najniższej prędkości obrotowej, podczas kiedy do nawiercania wymagana jest wysoka prędkość obrotowa.

Wiercenie w drewnie

Należy pamiętać, że podczas pracy z drewnem wióry muszą być odpowiednio ewakuowane, ponieważ mogą stanowić zagrożenie dla zdrowia. Podczas wykonywania prac wytwarzających pył należy nosić odpowiednią maskę przeciwpyłową.

Podłączenie elektryczne

Zainstalowany silnik elektryczny jest podłączony i gotowy do pracy. Podłączenie jest zgodne z obowiązującymi normami VDE i DIN. Zarówno przyłącze sieciowe klienta, jak i zastosowany przedłużacz muszą być zgodne z tymi przepisami.

Ważne informacje

W przypadku przeciążenia silnik sam się wyłączy. Po pewnym czasie schłodzenia (czas może być zróżnicowany) silnik może zostać ponownie włączony.

Uszkodzony elektryczny przewód przyłączeniowy Izolacja elektrycznych przewodów przyłączeniowych często się uszkadza.

Może to mieć następujące przyczyny:

- Przejście przez punkty przelotowe, w których kable połączeniowe przeprowadzane są przez okna lub drzwi.
- Zagięcia w miejscach nieprawidłowego zamocowania lub przejścia przewodu przyłączeniowego.
- Miejsca, w których kable przyłączeniowe zostały przecięte na skutek najechania.
- Uszkodzenie izolacji spowodowane wyrwaniem z gniazdka ściennego.
- Pęknięcia spowodowane starzeniem się izolacji.

Takich uszkodzonych elektrycznych przewodów przyłączeniowych nie wolno stosować, a ze względu na uszkodzenie izolacji stanowią one zagrożenie dla życia.

Regularnie sprawdzać przewody przyłącza elektrycznego pod względem uszkodzeń. Upewnić się, że kabel przyłączeniowy nie zwisa na sieci zasilającej podczas kontroli.

Elektryczne przewody przyłączeniowe muszą odpowiadać obowiązującym normom VDE i DIN. Stosować wyłącznie kable przyłączeniowe z oznaczeniem "H05VV-F".

Naniesienie oznaczenia typu kabla na przewód przyłączeniowy jest obowiązkowe.

Silnik prądu zmiennego

- Napięcie sieciowe musi wynosić 230V~
- Przedłużacze o długości do 25m muszą mieć przekrój 1,5mm²

Podłączenia i naprawy urządzeń elektrycznych muszą być wykonywane wyłącznie przez elektryka.

W przypadku jakichkolwiek zapytań prosimy o podanie następujących informacji:

- Rodzaj prądu silnika
- Dane maszyny - tabliczka znamionowa

KONSERWACJA

Przed przystąpieniem do jakiegokolwiek regulacji, konserwacji lub napraw należy wyciągnąć wtyczkę sieciową. Wszelkie prace przy urządzeniu, które nie zostały opisane w niniejszej instrukcji, należy zlecić fachowcowi. Używać tylko oryginalnych części. Przed przystąpieniem do konserwacji lub czyszczenia należy odczekać, aż urządzenie ostygnie. Istnieje ryzyko poparzenia! Zawsze sprawdzać urządzenie przed jego użyciem pod względem widocznych usterek, takich jak poluzowane, zużyte lub uszkodzone części, należy także skorygować położenie śrub lub innych części. Uszkodzone części należy wymienić.

Jeżeli konieczna jest wymiana przewodu zasilającego, musi ona zostać wykonana przez producenta lub jego przedstawiciela w celu uniknięcia potencjalnego zagrożenia porażenia prądem.

Czyszczenie

Nie należy używać żadnych środków czyszczących ani rozpuszczalników. Substancje chemiczne mogą uszkodzić plastikowe części urządzenia. Nigdy nie czyścić urządzenia pod bieżącą wodą

- Po każdym użyciu należy dokładnie wyczyścić urządzenie.
- Wyczyścić otwory wentylacyjne i powierzchnię urządzenia za pomocą miękkiej szczotki lub szmatki.
- W razie potrzeby usunąć wióry, kurz i brud za pomocą odkurzacza.
- Regularnie smarować ruchome części.
- Nie dopuszczać do kontaktu smarów z przełącznikami, pasami klinowymi, kołami pasowymi i elementami podnoszącymi wiertarki.

Informacje serwisowe

W przypadku uszkodzenia części zamiennych muszą one zostać wymienione przez producenta lub jego przedstawiciela serwisowego, aby uniknąć zagrożenia.

Należy pamiętać, że następujące części tego produktu ulegają normalnemu lub naturalnemu zużyciu i dlatego traktowane są one jak materiały eksploatacyjne.

Części zużywające się*: Szczotki węglowe, pas klinowy, łożyska, wiertło

* Niekoniecznie uwzględnione w dostawie!

Składowanie

Urządzenie i jego akcesoria należy przechowywać w ciemnym, suchym i zabezpieczonym przed mrozem miejscu, niedostępnym dla dzieci.

Optymalna temperatura przechowywania wynosi od 5 do 30° C.

Narzędzie elektryczne należy przechowywać w oryginalnym opakowaniu.

Przykryć narzędzie elektryczne, aby chronić je przed kurzem i wilgocią.

Instrukcję obsługi należy przechowywać razem z elektronarzędziem.

Specyfikacja techniczna

KD502

Znamionowe napięcie wejściowe: 230V-50Hz
Moc znamionowa: 1850W
Uchwyt wiertarski: \varnothing 13mm B16
Średnica kolumny: \varnothing 46
Prędkość wyjściowa: 5 600-2650Rpm
Wielkość stołu wiertarskiego: 160*160mm
Powierzchnia podstawy: 290*185mm
Długość fali lasera: 590mm

KD501

Znamionowe napięcie wejściowe: 230V-50Hz
Moc znamionowa: 1850W
Uchwyt wiertarski: \varnothing 13mm B16
Średnica kolumny: \varnothing 46
Prędkość wyjściowa: 9 500-2500RPM
Wielkość stołu wiertarskiego: 168*168mm
Powierzchnia podstawy: 315*200mm
Długość fali lasera: 620mm

Wartości hałasu i drgań zostały ustalone zgodnie z EN 62841.

Poziom ciśnienia akustycznego LpA 70,8 dB(A)

Niepełność KpA 3 dB

Poziom ciśnienia akustycznego LWA 83,8dB(A)

Niepełność KWA 3 dB

Nosić naszłniki ochronne.

Hałas może powodować utratę słuchu. Łączna wartość emisji drgań (suma wektorowa trzech kierunków) określona zgodnie z EN 62841

Utylizacja/ochrona środowiska



Urządzenie, akcesoria i opakowanie należy oddać do punktu recyklingu.

Urządzeń elektrycznych nie należy wyrzucać razem z odpadami komunalnymi.

• Urządzenie należy przekazać do punktu recyklingu. Zastosowane elementy z tworzywa sztuczne i metali można posortować według gatunków i w ten sposób przekazać do recyklingu. Odpowiednie informacje można uzyskać w naszym Dziale serwisowym.

- Przesłane, uszkodzone urządzenia utylizujemy bezpłatnie.



Bezpieczna praca z urządzeniem możliwa jest jedynie po zapoznaniu się z całością informacji na temat obsługi i zachowania bezpieczeństwa oraz pod warunkiem ścisłego przestrzegania zaleceń zawartych w niniejszej instrukcji.

Dodatkowo, należy zapoznać się z sekcją instrukcji dotyczącą zasad bezpieczeństwa

Przed użyciem urządzenia po raz pierwszy, poprosz o praktyczną demonstrację.



Aby zapobiec uszkodzeniu narządu słuchu, należy stosować odpowiednie środki ochrony narządu słuchu. Stosuj okulary ochronne.

DEKLARACJA ZGODNOŚCI

Według ISO/IEC Guide 22 i EN 45014

Upoważniony przedstawiciel producenta: FOREINTRADE S.A

Adres upoważnionego przedstawiciela: Janówek, ul. Modrzewiowa 54, 05-555 Tarczyn

DEKLARUJEMY, ŻE PRODUKT JEST ZGODNY Z NORMAMI EUROPEJSKIMI

Nazwa Produktu: Przecinarka stołowa do glazury (oznaczona znakiem towarowym Kraft&Dele)

Model (oznaczenia handlowe): KD502

Dane produktu: Moc: 1850W

Napięcie: 230V 50Hz

Nazwa Produktu: Przecinarka stołowa do glazury (oznaczona znakiem towarowym Kraft&Dele)

Model (oznaczenia handlowe): KD501

Dane produktu: Moc: 1850W

Napięcie: 230V 50Hz

Deklaracja:

Wyrób do którego odnosi się niniejsza deklaracja spełnia wymagania Dyrektyw WE:

1. 2006/42/EC Machinery Directive
2. 2011/65/UE ROHS 2 Directive
3. 2014/30/EU directive Electromagnetic compatibility

Według norm:

EN 55014-1:2017/A11:2020

EN 55014-2:2015

EN 61000-3-2:2014

EN IEC 61000-3-2:2019

EN 61000-3-3:2013

EN 61000-3-3:2013/A1:2019

Certyfikat o numerze M8A 055256 0766 Rev. 01 wydany przez TUV SUD Product Service Gmbh(Ridlerstrasse 65, 80339 Munich, Geramany) z dnia 20.09.2020.

Osoba odpowiedzialna za prowadzenie dokumentacji technicznej: Ma Dong Hui, Janówek, ul. Modrzewiowa 54 05-555 Tarczyn

Ma Dong Hui, Janówek, 01.01.2022