

INSTRUKCJA OBSŁUGI

Naleśnikarka 1200W

Punkt dostarczania sprzętu:

mPTech sp. z o.o.
ul. Krakowska 119
50-428 Wrocław
Polska

Zaprojektowano w Polsce
Wyprodukowano w Chinach

Producent:

mPTech sp. z o.o.
ul. Nowogrodzka 31
00-511 Warszawa
Polska

Infolinia: (+48 71) 71 77 400

E-mail: info@huslog.eu

Strona www: huslog.eu

PL	1
EN.....	12
DE.....	21
ES.....	31
FR.....	41
IT	51

SPIS TREŚCI

1. Bezpieczeństwo użytkownika	2
2. Specyfikacja.....	5
2.1 Dane techniczne	5
2.2 Zawartość opakowania.....	6
3. Budowa urządzenia	7
4. Obsługa urządzenia	7
5. Czyszczenie urządzenia	8
6. Objasnienia symboli.....	9
7. Korzystanie z instrukcji.....	10
8. Gwarancja i serwis.....	10
9. Deklaracja zgodności UE	11

1. Bezpieczeństwo użytkownika

Zapoznaj się uważnie z podanymi tu wskazówkami przed rozpoczęciem korzystania z urządzenia. Nieprzestrzeganie tych wskazówek może być niebezpieczne lub niezgodne z prawem.

**OSTRZEŻENIE!**

Powierzchnie urządzenia mogą mocno się nagrzewać!
Prosimy o zachowanie ostrożności podczas użytkowania!

**OSTRZEŻENIE!**

Na powierzchni elementu grzejnego urządzenia pozostaje ciepło reszkowe nawet po zakończeniu użytkowania.

–UŻYCIE ZGODNE Z PRZEZNACZENIEM–

Urządzenie przeznaczone jest do przyrządzania naleśników. Produkt przeznaczony do użytku wewnątrz pomieszczeń w gospodarstwach domowych. Również do użytku w pomieszczeniach kuchennych dla personelu sklepów, biur lub innych miejsc zatrudnienia, w gospodarstwach rolnych oraz przez

klientów w hotelach, motelach itp. Nie może być stosowany w celach komercyjnych. Każde inne zastosowanie uznawane jest za niewłaściwe i niebezpieczne. Producent nie ponosi odpowiedzialności za obrażenia wynikające z nieprawidłowego użytkowania urządzenia.

Niniejsza instrukcja zawiera ważne informacje na temat użytkowania produktu – przeczytaj ją uważnie i zachowaj na przyszłość.

- Urządzenie może być używane przez dzieci w wieku od 8 lat i starsze oraz osoby o ograniczonej sprawności fizycznej, sensorycznej lub umysłowej lub nieposiadające odpowiedniego doświadczenia i wiedzy, jeśli znajdują się pod nadzorem lub zostały poinstruowane w zakresie bezpiecznego korzystania z urządzenia i rozumieją związane z tym zagrożenia.

- Trzymaj urządzenie i jego przewód poza zasięgiem dzieci w wieku poniżej 8 lat.
- Dzieciom nie wolno bawić się urządzeniem.
- Czyszczenie nie może być wykonywane przez dzieci poniżej lat 8 i bez nadzoru.
- Urządzenie nie jest przeznaczone do obsługi za pomocą zewnętrznego programatora czasowego lub oddzielnego systemu zdalnego sterowania.
- Jeśli przewód zasilający uległ uszkodzeniu, to musi być wymieniony przez serwis producenta, przedstawiciela

centrum serwisowego lub osoby o odpowiednich kwalifikacjach.

—NIE RYZYKUJ—

Aby chronić się przed ryzykiem porażenia prądem, nie zanurzaj przewodu, wtyczki ani urządzenia w wodzie ani żadnym innym płynie.

Nie pozwól, aby przewód zasilający zwisał z krawędzi stołu lub blatu ani dotykał gorących powierzchni.

Nie umieszczaj na ani w pobliżu gorącego palnika gazowego lub elektrycznego ani rozgrzanego piekarnika.

Odłącz urządzenie od zasilania po zakończeniu użytkowania.

Należy zachować szczególną ostrożność podczas przenoszenia urządzenia.

Ten produkt może naprawiać wyłącznie wykwalifikowany serwis producenta lub autoryzowany punkt serwisowy. Naprawa urządzenia przez niewykwalifikowany serwis lub przez nieautoryzowany punkt serwisowy grozi uszkodzeniem urządzenia i utratą gwarancji. Producent nie ponosi odpowiedzialności za problemy spowodowane samodzielnymi modyfikacjami wykonanymi przez użytkownika.

2. Specyfikacja

2.1 Dane techniczne

Naleśnikarka 1200W	
Model	HUS1027
Numer partii	613253
Zasilanie	220-240V~ 50/60Hz
Moc	1200W

Średnica płyty grzejnej

29 cm

2.2 Zawartość opakowania

- Naleśnikarka 1200W
- Szpatułka
- Walek
- Instrukcja obsługi



Jeśli brakuje którejkolwiek z powyższych pozycji lub jest ona uszkodzona, skontaktuj się ze sprzedawcą.



Polecamy zachować opakowanie na wypadek ewentualnej reklamacji.

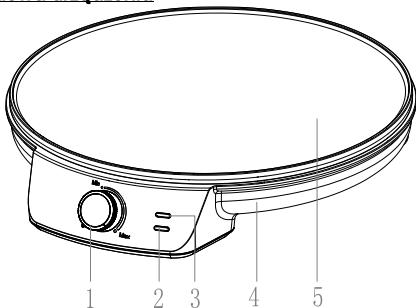
Istnieje możliwość pobrania instrukcji obsługi z podanego poniżej adresu internetowego:

<https://huslog.eu/>

Lub przez zeskanowanie kodu QR:



3. Budowa urządzenia



1. Pokrętko regulacji mocy
2. Lampka gotowości (zielona)
3. Lampka zasilania (czerwona)
4. Obudowa
5. Płyta grzejna

4. Obsługa urządzenia



Urządzenie może być podłączane tylko do gniazda sieci energetycznej wyposażonego w bolec ochronny.



Przy pierwszym uruchomieniu z urządzenia może wydobywać się niewielka ilość dymu lub zapachu. Jest to normalne w przypadku urządzeń grzewczych.

PRZYGOTOWANIE DO PIERWSZEGO URUCHOMIENIA

Wymij produkt z opakowania i rozwiń przewód zasilający. Ustaw go w docelowym miejscu na płaskiej, poziomej, stabilnej powierzchni. Upewnij się, że w najbliższej okolicy naleśnikarki nie ma mebli i innych materiałów, które nie są odporne na działanie wysokiej temperatury.

Wyczyść powierzchnię płyty grzejnej zgodnie z instrukcjami podanymi w rozdziale **5. Czyszczenie urządzenia**.

Jeśli wszystkie elementy są wizualnie nieuszkodzone podłącz wtyczkę zasilającą do gniazda sieci elektrycznej.

UŻYTKOWANIE



Podczas obsługi urządzenia nie korzystaj z metalowych i szklanych narzędzi, gdyż możesz uszkodzić powierzchnię płyty grzejnej. Dla najlepszych efektów korzystaj z akcesoriów dołączonych do zestawu.

Po podłączeniu zasilania lampka zasilania zacznie się świecić. Rozprowadź ciekłą warstwę oleju na powierzchni płyty grzejnej lub spryskaj ją olejem w atomizerze. Przekręć pokrętło regulacji mocy powyżej poziomu **Min** – zaświeci lampka gotowości. Gdy lampka gotowości jest zaświecona, oznacza to, że płyta grzejna się nagrzewa. Gdy lampka zgaśnie płyta jest nagrzana.

Po nagraniu płyty rozprowadź na jej powierzchni ciasto naleśnikowe przy pomocy dołączonego do zestawu wałka. Czas wypiekania naleśników jest zależny od konsystencji użytego ciasta oraz grubości naleśników. Po upieczeniu naleśnika z jednej strony, przewróć go na drugą przy użyciu dołączonej szpatułki. Po upieczeniu naleśnika z obu stron, zdejmij go z płyty grzejnej.

Gdy skończysz robić naleśniki, przekręć pokrętło regulacji moc w pozycję **0** i pozostaw urządzenie do ostygnięcia. Po ostygnięciu wyczyść produkt.

5. Czyszczenie urządzenia



OSTRZEŻENIE! *Urządzenia nie można zanurzać w wodzie, ani myć pod strumieniem bieżącej wody!*



Czyszczenie może odbywać się tylko, gdy urządzenie jest wyłączone, ostygło oraz nie jest podłączone źródła zasilania.



Nie stosuj do czyszczenia żadnych środków chemicznych, alkalicznych, ściernych lub dezynfekujących, ponieważ

mogą szkodliwe wpływać na elementy urządzenia.



Płyty grzejnej nie można demontować do czyszczenia.

Powierzchnię płyty grzejnej należy czyścić po każdym użyciu urządzenia. Dzięki temu unikniesz nawarstwiania się resztek jedzenia. Po wystygnięciu płyt grzejnych można je wyczyścić używając drewnianej, plastikowej lub silikonowej szpatułki do powierzchni teflonowych, papierowego ręcznika lub miękkiej ściereczki.

Przy trudniejszych do usunięcia zabrudzeniach można użyć lekko zwilżonego papierowego ręcznika lub miękkiej ściereczki.

Powierzchnię obudowy urządzenia można czyścić za pomocą papierowego ręcznika lub miękkiej ściereczki.

6. Objasnienia symboli



Opakowanie urządzenia można poddać recyklingowi zgodnie z lokalnymi przepisami.



Symbol oznaczający teksturę falistą (materiał opakowania).



Do użytku wewnątrz pomieszczeń.



Znak oznacza, że produkt przeznaczony jest do kontaktu z żywnością.



Symbol oznacza, że w opakowaniu znajduje się instrukcja obsługi, z którą należy się zapoznać przed rozpoczęciem użytkowania.



Zgodnie z Dyrektywą WEEE 2012/19/UE produkt oznaczony jest symbolem przekreślonego kontenera na śmieci. Produktu nie wolno wyrzucać wraz odpadami komunalnymi, ale należy dostarczyć go do wyznaczonego punktu zbiórki i recyklingu zużytego sprzętu elektrycznego

i elektronicznego, który utylizuje takie niebezpieczne odpady. Gromadzenie tego typu odpadów w wydzielonych miejscach oraz właściwy proces ich odzyskiwania przyczyniają się do ochrony zasobów naturalnych. Prawidłowy recykling zużytego sprzętu elektrycznego i elektronicznego ma korzystny wpływ na zdrowie i otoczenie człowieka. W celu uzyskania informacji o punktach usuwania zużytych urządzeń elektrycznych i elektronicznych, należy skierować się do administracji gminnej lub sprzedawcy urządzenia.

7. Korzystanie z instrukcji

Bez uprzedniej pisemnej zgody producenta żadna część niniejszej instrukcji obsługi nie może być powielana, rozpowszechniana, tłumaczona ani przekazywana w jakiegokolwiek formie czy przy użyciu jakichkolwiek środków elektronicznych bądź mechanicznych, w tym przez tworzenie fotokopii, rejestrowanie lub przechowywanie w jakichkolwiek systemach przechowywania i udostępniania informacji.

Wszystkie marki i nazwy produktów są znakami towarowymi lub zastrzeżonymi znakami towarowymi danych firm.

Wygląd graficzny lub kolor produktu mogą się różnić od rzeczywistego produktu.

8. Gwarancja i serwis

Produkt ma 2 lata gwarancji, licząc od daty sprzedaży produktu. W przypadku usterki produkt należy zwrócić do sklepu, w którym został zakupiony, pamiętając o konieczności okazania dowodu zakupu. Produkt powinien być kompletny i najlepiej, gdyby był umieszczony w oryginalnym opakowaniu.

9. Deklaracja zgodności UE



mPTech sp. z o.o. niniejszym oświadcza, że ten produkt jest zgodny z podstawowymi wymaganiami i pozostałymi postanowieniami Dyrektyw tzw. „Nowego podejścia” Unii Europejskiej.

USER MANUAL

Pancake maker 1200W

Equipment Delivery Point:

mPTech sp. z o.o.
street Krakowska 119
50-428 Wrocław
Poland

Designed in Poland

Made In China

Manufacturer:

mPTech sp. z o.o.
u Nowogrodzka 31
00-511 Warsaw
Poland

Helpline: (+48 71) 71 77 400

Email: pomoc@mpotech.eu

Website: huslog.eu

TABLE OF CONTENTS

1. Safety of use	12
2. Specification	15
2.1 Technical data	15
2.2 Contents	15
3. Structure of the device	16
4. Use of the device	16
5. Cleaning the device	18
6. Explanation of symbols	18
7. Use of the manual	19
8. Warranty and Service	19
9. EU Declaration of Conformity	20

1. Safety of use

Please read the instructions provided here carefully before using your device. Failure to follow these instructions may be dangerous or illegal.



WARNING!

The surfaces of the device can become very hot! Please be careful when using it!

**WARNING!**

Residual heat remains on the surface of the heating element of the device even after use.

—INTENDED USE—

The device is intended for making crepes (pancakes).

The product is intended for indoor use in households. Not to be used for commercial purposes. Any other use is considered inappropriate and dangerous. The manufacturer is not responsible for injuries resulting from improper use of the device. This manual contains important information on the use of the product – please read it carefully and keep it for future reference. This manual contains important information about the use of the product – please read it carefully and keep it for future reference.

- The appliance may be used by children aged 8 years and over and by persons with reduced physical, sensory or mental capabilities or lacking experience and knowledge, provided they are supervised or have been instructed in the safe use of the appliance and understand the risks involved.

- Keep the appliance and its cable out of the reach of children under 8 years of age.
- Children shall not play with the appliance.
- Cleaning must not be carried out by children under 8 years of age and without supervision.
- The appliance is not intended to be operated using an external timer or separate remote control system.
- If the power cable is damaged, it must be replaced by the manufacturer's service, a service centre representative or a similarly qualified person.

—DON'T RISK—

To protect against the risk of electric shock, do not immerse the cord, plug or appliance in water or any other liquid.

Do not let the power cord hang over the edge of a table or countertop or touch hot surfaces.

Do not place on or near a hot gas or electric burner or a heated oven.

Unplug the appliance after use.

Be especially careful when moving the appliance.

This product must only be repaired by a qualified service technician or an authorized service centre. Repairs to the appliance by an unqualified service technician or an unauthorized service centre may damage the appliance and void the warranty. The manufacturer is not responsible for problems caused by modifications made by the user.

2. Specification

2.1 Technical data

Pancake maker 1200W	
Model	HUS1027
Batch number	613253
Power supply	220-240V~ 50/60Hz
Power	1200W
Heating plate diameter	29 cm

2.2 Contents

- Pancake maker 1200W
- Spatula
- Spreader
- User Manual



If any of the above items are missing or damaged, please contact your dealer.



We recommend to keep the packaging in case of any complaint.

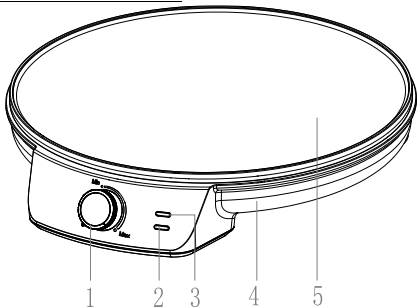
It is possible to download the electronic version of the user manual from the following Internet address:

<https://huslog.eu/>



Or by scanning the QR code:

3. Structure of the device



- | | |
|------------------------|------------------|
| 1. Power control knob | 4. Housing |
| 2. Ready light (green) | 5. Heating plate |
| 3. Power light (red) | |

4. Use of the device



The appliance may only be connected to a power outlet equipped with a protective pin.



When the appliance is turned on for the first time, a small amount of smoke or odour may be emitted from it. This is normal for heating appliances.

FIRST START-UP

Remove the product from the packaging and unwind the power cord. Place it in its intended location on a flat, horizontal, stable surface. Make sure that there is no furniture or other materials in the immediate vicinity of the pancake maker that are not resistant to high temperatures. Clean the surface of the heating plate according to the instructions in **Chapter 5. Cleaning the device.**

If all elements are visually undamaged, connect the power plug to the power outlet.

USE

Do not use metal or glass tools when operating the appliance, as this may damage the surface of the heating plate. For best results, use the accessories included in the set.

After connecting the power supply, the power light will light up. Spread a thin layer of oil on the surface of the heating plate or spray it with oil in a sprayer. Turn the power control knob above the **Min** level – the ready light will come on. When the ready light is on, it means that the heating plate is heating up. When the light goes out, the plate is heated up.

After heating the heating plate, spread the pancake batter on its surface using the included spreader. The baking time of the pancakes depends on the consistency of the batter used and the thickness of the pancakes. After baking the pancake on one side, flip it over using the included spatula. After baking the pancake on both sides, remove it from the hotplate.

When you have finished making the pancakes, turn the power control knob to the **0** position and leave the appliance to cool down. Clean the product after it has cooled down.

5. Cleaning the device



WARNING! *The device cannot be immersed in water or washed under running water!*



Cleaning can only be done when the device is turned off, cooled down and the power source is not connected.



Do not use any chemicals, alkaline, abrasive or disinfecting agents for cleaning, as they may have a harmful effect on the device's components.



The heating plate cannot be disassembled for cleaning.

The surface of the heating plate should be cleaned after each use of the appliance. This will prevent the accumulation of food residue. Once the heating plates have cooled down, they can be cleaned using a wooden, plastic or silicone spatula for Teflon surfaces, a paper towel or a soft cloth.

For more difficult to remove dirt, you can use a slightly damp paper towel or a soft cloth.

The surface of the housing of the appliance can be cleaned using a paper towel or a soft cloth.

6. Explanation of symbols



The packaging of the device can be recycled in accordance with local regulations.



Symbol indicating corrugated board (packaging mat.).



For indoor use only.



The sign indicates that the product is intended to come into contact with food.



The symbol indicates that the package contains a user manual which must be read before use.



In accordance with the WEEE Directive 2012/19/EU, the product is marked with the symbol of a crossed-out garbage container. The product must not be disposed of with municipal waste, but must be delivered to a designated collection and recycling point for waste electrical and electronic equipment that disposes of such hazardous waste. The accumulation of this type of waste in indicated places and the proper process of its recovery contribute to the protection of natural resources. Proper recycling of waste electrical and electronic equipment has a beneficial effect on human health and the environment. For information about the points of disposal of waste electrical and electronic equipment, please contact the municipal administration or the seller of the device.

7. Use of the manual

Without the prior written consent of the manufacturer, no part of this manual may be reproduced, distributed, translated or transmitted in any form or by any electronic or mechanical means, including by photocopying, recording or storing in any storage and information-sharing systems.

All brands and product names are trademarks or registered trademarks of the respective companies.

The graphic appearance or colour of the product may differ from the actual product.

8. Warranty and Service.

The product has a 2-year warranty, starting from the date of sale of the product. In the event of a defect, the product should be returned to the store where it was purchased, remembering the need to present proof of purchase. The product should be complete and preferably placed in its original packaging.

9. EU Declaration of Conformity

CE Hereby mPTech sp. z o.o. declares that this product complies with the basic requirements and other provisions of the Directives of the so-called "New Approach" of the European Union.

BENUTZERHANDBUCH

Pfannkuchenmaschine

1200W

Übergabepunkt der Ausrüstung:
mPTech sp. z o.o.
Straße Krakowska 119
50-428 Wrocław
Polen

Entworfen in Polen
Hergestellt in China

Hersteller:
mPTech sp. z o.o.
Straße Nowogrodzka 31
00-511 Warschau
Polen
Hotline: (+48 71) 71 77 400
E-Mail: pomoc@mpotech.eu
Webseite: huslog.eu

INHALTSVERZEICHNIS

1. Sicherheit der Anwendung	21
2. Spezifikation	25
2.1 Technische Daten.....	25
2.2 Inhalt	25
3. Aufbau des Gerätes	26
4. Verwendung des Gerätes	26
5. Reinigen des Geräts	28
6. Erklärung der Symbole	28
7. Verwendung des Handbuchs	29
8. Gewährleistung und Service	30
9. EU-Konformitätserklärung	30

1. Sicherheit der Anwendung

Bitte lesen Sie die hier bereitgestellten Anweisungen sorgfältig durch, bevor Sie Ihr Gerät verwenden. Die Nichtbeachtung dieser Anweisungen kann gefährlich oder illegal sein.

**WARNUNG!**

Die Oberflächen des Gerätes können sehr heiß werden!
Bitte seien Sie vorsichtig bei der Verwendung!

**WARNUNG!**

Restwärme verbleibt auch nach dem Gebrauch auf der
Oberfläche des Heizelements des Geräts.

—VERWENDUNGSZWECK—

Das Gerät ist für die Zubereitung von Crêpes (Pfannkuchen) bestimmt.

Das Produkt ist für den Innenbereich in Haushalten bestimmt. Nicht für kommerzielle Zwecke verwenden. Jede andere Verwendung wird als unangemessen und gefährlich angesehen. Der Hersteller haftet nicht für Verletzungen, die durch unsachgemäßen Gebrauch des Geräts entstehen.

Dieses Handbuch enthält wichtige Informationen zur Verwendung des Produkts – bitte lesen Sie es sorgfältig durch und bewahren Sie es zum späteren Nachschlagen auf.

Dieses Handbuch enthält wichtige Informationen über die Verwendung des Produkts – bitte lesen Sie es sorgfältig durch und bewahren Sie es zum späteren Nachschlagen auf.

- Das Gerät darf von Kindern ab 8 Jahren und von Personen mit eingeschränkten körperlichen, sensorischen oder geistigen Fähigkeiten oder ohne Erfahrung und Wissen

verwendet werden, sofern sie beaufsichtigt oder in die sichere Verwendung des Geräts eingewiesen wurden und die damit verbundenen Risiken verstehen.

- Bewahren Sie das Gerät und das Kabel außerhalb der Reichweite von Kindern unter 8 Jahren auf.
- Kinder dürfen nicht mit dem Gerät spielen.
- Die Reinigung darf nicht von Kindern unter 8 Jahren und ohne Aufsicht durchgeführt werden.
- Das Gerät ist nicht für den Betrieb mit einer externen

Zeitschaltuhr oder einer separaten Fernbedienung vorgesehen.

- Wenn das Netzkabel beschädigt ist, muss es vom Kundendienst des Herstellers, einem Vertreter des Servicecenters oder einer ähnlich qualifizierten Person ausgetauscht werden.

— RISKIEREN SIE NICHT—

Tauchen Sie zum Schutz vor der Gefahr eines Stromschlags das Kabel, den Stecker oder das Gerät nicht in Wasser oder andere Flüssigkeiten.

Lassen Sie das Netzkabel nicht über die Kante eines Tisches oder einer Arbeitsplatte hängen und berühren Sie keine heißen Oberflächen.

Nicht auf oder in der Nähe eines heißen Gas- oder Elektroherds oder eines beheizten Ofens aufstellen.

Trennen Sie das Gerät nach Gebrauch vom Stromnetz.

Seien Sie besonders vorsichtig, wenn Sie das Gerät bewegen.

Dieses Produkt darf nur von einem qualifizierten Servicetechniker oder einem autorisierten Servicecenter repariert werden. Reparaturen am Gerät durch einen unqualifizierten Servicetechniker oder ein nicht autorisiertes Servicecenter können das Gerät beschädigen und zum Erlöschen der Garantie führen.

Der Hersteller ist nicht verantwortlich für Probleme, die durch Änderungen des Benutzers verursacht werden.

2. Spezifikation

2.1 Technische Daten

Pfannkuchenmaschine 1200W	
Modell	HUS1027
Chargennummer	613253
Stromversorgung	220-240 V ~ 50/60 Hz
Macht	1200W
Durchmesser der Heizplatte	29 cm

2.2 Inhalt

- Pfannkuchenmaschine 1200W
- Spatel
- Spreizer
- Benutzerhandbuch



Wenn eines der oben genannten Elemente fehlt oder beschädigt ist, wenden Sie sich bitte an Ihren Händler.



Wir empfehlen, die Verpackung für den Fall einer Reklamation aufzubewahren.

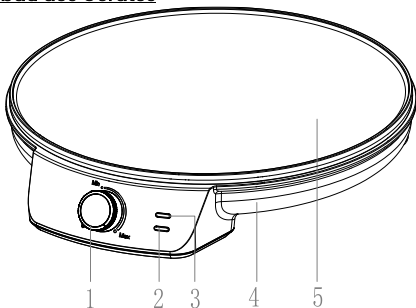
Es ist möglich, die elektronische Version des Benutzerhandbuchs unter der folgenden Internetadresse herunterzuladen:

<https://huslog.eu/>

Oder durch Scannen des QR-Codes:



3. Aufbau des Gerätes



- | | |
|------------------------------|---------------|
| 1. Power-Drehknopf | 4. Gehäuse |
| 2. Bereitschaftslicht (grün) | 5. Heizplatte |
| 3. Betriebsleuchte (rot) | |

4. Verwendung des Gerätes



Das Gerät darf nur an eine Steckdose angeschlossen werden, die mit einem Schutzstift ausgestattet ist.



Wenn das Gerät zum ersten Mal eingeschaltet wird, kann eine geringe Menge Rauch oder Geruch von ihm abgegeben werden. Das ist bei Heizgeräten normal.

ERSTE INBETRIEBNAHME

Nehmen Sie das Produkt aus der Verpackung und wickeln Sie das Netzkabel ab. Platzieren Sie es an der vorgesehenen Stelle auf einer ebenen, horizontalen, stabilen Fläche. Achten Sie darauf, dass sich in unmittelbarer Nähe des Pfannkuchenbackautomaten keine Möbel oder andere Materialien befinden, die nicht gegen

hohe Temperaturen beständig sind. Reinigen Sie die Oberfläche der Heizplatte gemäß den Anweisungen in **Kapitel 5. Reinigen des Geräts**.

Wenn alle Elemente optisch unbeschädigt sind, schließen Sie den Netzstecker an die Steckdose an.

GEBRAUCHEN



Verwenden Sie bei der Bedienung des Geräts keine Metall- oder Glaswerkzeuge, da dies die Oberfläche der Heizplatte beschädigen kann. Für beste Ergebnisse verwenden Sie das im Set enthaltene Zubehör.

Nach dem Anschließen des Netzteils leuchtet die Betriebsanzeige auf. Verteilen Sie eine dünne Schicht Öl auf der Oberfläche der Heizplatte oder besprühen Sie sie in einem Sprühgerät mit Öl. Drehen Sie den Ein-/Aus-Regler über den **Min**-Pegel – die Bereitschaftsleuchte leuchtet auf. Wenn das Bereitschaftslicht leuchtet, bedeutet dies, dass sich die Heizplatte aufheizt. Wenn das Licht ausgeht, wird die Platte aufgeheizt.

Nach dem Erhitzen der Heizplatte den Pfannkuchenteig mit dem mitgelieferten Streuer auf seiner Oberfläche verteilen. Die Backzeit der Pancakes hängt von der Konsistenz des verwendeten Teigs und der Dicke der Pancakes ab. Nachdem du den Pfannkuchen auf einer Seite gebacken hast, drehst du ihn mit dem mitgelieferten Spatel um. Nachdem du den Palatschinken von beiden Seiten gebacken hast, nimmst du ihn von der Herdplatte.

Wenn Sie mit der Zubereitung der Pfannkuchen fertig sind, drehen Sie den Ein-/Aus-Regler auf **0** und lassen Sie das Gerät abkühlen. Reinigen Sie das Produkt, nachdem es abgekühlt ist.

5. Reinigen des Geräts



WARNUNG! Das Gerät darf nicht in Wasser getaucht oder unter fließendem Wasser gewaschen werden!



Die Reinigung kann nur durchgeführt werden, wenn das Gerät ausgeschaltet, abgekühlt und die Stromquelle nicht angeschlossen ist.



Verwenden Sie zur Reinigung keine Chemikalien, alkalischen, scheuernden oder desinfizierenden Mittel, da diese sich schädlich auf die Komponenten des Geräts auswirken können.



Die Heizplatte kann zur Reinigung nicht zerlegt werden.

Die Oberfläche der Heizplatte sollte nach jedem Gebrauch des Gerätes gereinigt werden. Dadurch wird die Ansammlung von Speiseresten verhindert. Nach dem Abkühlen können die Heizplatten mit einem Spachtel aus Holz, Kunststoff oder Silikon für Teflonoberflächen, einem Papiertuch oder einem weichen Tuch gereinigt werden.

Für schwieriger zu entfernende Verschmutzungen können Sie ein leicht feuchtes Papiertuch oder ein weiches Tuch verwenden. Die Oberfläche des Gehäuses des Gerätes kann mit einem Papiertuch oder einem weichen Tuch gereinigt werden.

6. Erklärung der Symbole



Die Verpackung des Geräts kann gemäß den örtlichen Vorschriften recycelt werden.



Symbol zur Kennzeichnung von Wellpappe (Verpackungsmaterial).



Nur für
Innenbereich.

den




Das Zeichen weist darauf hin, dass das Produkt dazu bestimmt ist, mit Lebensmitteln in Berührung zu kommen.



Das Symbol zeigt an, dass die Verpackung eine Bedienungsanleitung enthält, die vor der Verwendung gelesen werden muss.



Gemäß der WEEE-Richtlinie 2012/19/EU ist das Produkt mit dem Symbol eines durchgestrichenen Müllcontainers gekennzeichnet. Das Produkt darf nicht mit dem  Siedlungsabfall entsorgt werden, sondern muss an eine ausgewiesene Sammel- und Recyclingstelle für Elektro- und Elektronikaltgeräte abgegeben werden, die solche gefährlichen Abfälle entsorgt. Die Ansammlung dieser Art von Abfällen an den angegebenen Orten und der ordnungsgemäße Prozess ihrer Verwertung tragen zum Schutz der natürlichen Ressourcen bei. Das ordnungsgemäße Recycling von Elektro- und Elektronikaltgeräten wirkt sich positiv auf die menschliche Gesundheit und die Umwelt aus. Für Informationen über die Entsorgungsstellen von Elektro- und Elektronik-Altgeräten wenden Sie sich bitte an die Gemeindeverwaltung oder den Verkäufer des Geräts.

7. Verwendung des Handbuchs

Ohne vorherige schriftliche Zustimmung des Herstellers darf kein Teil dieses Handbuchs in irgendeiner Form oder mit elektronischen oder mechanischen Mitteln vervielfältigt, verteilt, übersetzt oder übertragen werden, einschließlich durch Fotokopieren, Aufzeichnen oder Speichern in Speicher- und Informationsaustauschsystemen.

Alle Marken und Produktnamen sind Warenzeichen oder

eingetragene Warenzeichen der jeweiligen Unternehmen.

Das grafische Erscheinungsbild oder die Farbe des Produkts kann vom tatsächlichen Produkt abweichen.

8. Gewährleistung und Service.

Das Produkt hat eine Garantie von 2 Jahren, beginnend mit dem Verkaufsdatum des Produkts. Im Falle eines Defekts sollte das Produkt an das Geschäft zurückgegeben werden, in dem es gekauft wurde, wobei zu beachten ist, dass ein Kaufbeleg vorgelegt werden muss. Das Produkt sollte vollständig sein und vorzugsweise in der Originalverpackung aufbewahrt werden.

9. EU-Konformitätserklärung



Hiermit erklärt mPTech sp. z o.o., dass dieses Produkt den grundlegenden Anforderungen und anderen Bestimmungen der Richtlinien des sogenannten "neuen Konzepts" der Europäischen Union entspricht.

MANUAL DE USUARIO

Máquina para hacer panqueques 1200W

Punto de entrega de equipos:

mPTech sp. z o.o.
calle Krakowska 119
50-428 Breslavia
Polonia

Diseñado en Polonia
Hecho en China

Fabricante:

mPTech sp. z o.o.
calle Nowogrodzka 31
00-511 Varsovia
Polonia

Línea de ayuda: (+48 71) 71 77 400

Correo electrónico:

pomoc@mpotech.eu

Sitio web: huslog.eu

TABLA DE CONTENIDOS

1. Seguridad de uso	31
2. Especificación	35
2.1 Datos técnicos	35
2.2 Contenido	35
3. Estructura del dispositivo	36
4. Uso del dispositivo	36
5. Limpieza del dispositivo	38
6. Explicación de los símbolos	38
7. Uso del manual	39
8. Garantía y servicio	39
9. Declaración UE de conformidad	40

1. Seguridad de uso

Lea atentamente las instrucciones proporcionadas aquí antes de usar su dispositivo. El incumplimiento de estas instrucciones puede ser peligroso o ilegal.

**¡ADVERTENCIA!**

¡Las superficies del dispositivo pueden calentarse mucho! ¡Por favor, tenga cuidado al usarlo!

**¡ADVERTENCIA!**

El calor residual permanece en la superficie del elemento calefactor del dispositivo incluso después de su uso.

—USO PREVISTO—

El dispositivo está diseñado para hacer crepes (panqueques).

El producto está diseñado para uso en interiores en hogares. No debe ser utilizado con fines comerciales. Cualquier otro uso se considera inapropiado y peligroso. El fabricante no se hace responsable de las lesiones que resulten del uso inadecuado del dispositivo.

Este manual contiene información importante sobre el uso del producto: léalo detenidamente y consévelo para futuras consultas.

Este manual contiene información importante sobre el uso del producto: léalo detenidamente y consévelo para futuras consultas.

- El aparato puede ser utilizado por niños mayores de 8 años y por personas con capacidades físicas, sensoriales o mentales reducidas o que carezcan de experiencia y conocimientos, siempre que estén

supervisados o hayan sido instruidos en el uso seguro del aparato y comprendan los riesgos involucrados.

- Mantenga el aparato y su cable fuera del alcance de los niños menores de 8 años.
- Los niños no deben jugar con el aparato.
- La limpieza no debe ser realizada por niños menores de 8 años y sin supervisión.
- El aparato no está diseñado para ser operado con un temporizador externo o un sistema de control remoto separado.

- Si el cable de alimentación está dañado, debe ser reemplazado por el servicio del fabricante, un representante del centro de servicio o una persona calificada de manera similar.

—NO TE ARRIESGUES—

Para protegerse contra el riesgo de descarga eléctrica, no sumerja el cable, el enchufe o el aparato en agua ni en ningún otro líquido.

No permita que el cable de alimentación cuelgue del borde de una mesa o encimera ni toque superficies calientes.

No lo coloque sobre o cerca de un quemador de gas o eléctrico caliente o un horno caliente.

Desenchufe el aparato después de usarlo.

Tenga especial cuidado al mover el aparato.

Este producto solo debe ser reparado por un técnico de servicio calificado o un centro de servicio autorizado. Las reparaciones del electrodoméstico por parte de un técnico de servicio no calificado o un centro de servicio no autorizado pueden dañar el electrodoméstico y anular la garantía. El fabricante no se hace responsable de los problemas causados por las modificaciones realizadas por el usuario.

2. Especificación

2.1 Datos técnicos

Máquina para hacer panqueques 1200W	
Modelo	HUS1027
Número de lote	613253
Fuente de alimentación	220-240V~ 50/60Hz
Poder	1200W
Diámetro de la placa calefactora	29 cm

2.2 Contenido

- Máquina para hacer panqueques 1200W
- Espátula
- Esparcidor
- Manual de usuario



Si alguno de los artículos anteriores falta o está dañado, póngase en contacto con su distribuidor.



Recomendamos conservar el embalaje en caso de cualquier reclamación.

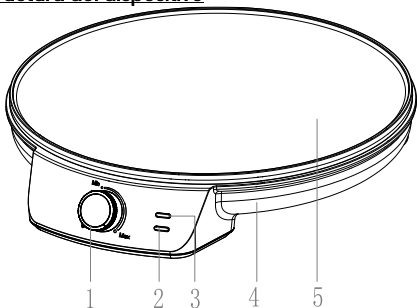
Es posible descargar la versión electrónica del manual de usuario desde la siguiente dirección de Internet:

<https://huslog.eu/>

O escaneando el código QR:



3. Estructura del dispositivo



1. Perilla de control de potencia
2. Luz de listo (verde)
3. Luz de encendido (roja)
4. Vivienda
5. Placa calefactora

4. Uso del dispositivo



El aparato solo se puede conectar a una toma de corriente equipada con una clavija protectora.



Cuando el aparato se enciende por primera vez, es posible que emita una pequeña cantidad de humo u olor. Esto es normal para los aparatos de calefacción.

PRIMERA PUESTA EN MARCHA

Retire el producto del embalaje y desenrolle el cable de alimentación. Colóquelo en su ubicación prevista sobre una superficie plana, horizontal y estable. Asegúrese de que no haya muebles u otros materiales en las inmediaciones de la máquina para hacer panqueques que no sean resistentes a las altas

temperaturas. Limpie la superficie de la placa calefactora de acuerdo con las instrucciones del **Capítulo 5. Limpieza del dispositivo**.

Si todos los elementos están visualmente intactos, conecte el enchufe de alimentación a la toma de corriente.

USO



No utilice herramientas de metal o vidrio cuando opere el aparato, ya que esto puede dañar la superficie de la placa calefactora. Para obtener los mejores resultados, utilice los accesorios incluidos en el juego.

Después de conectar la fuente de alimentación, la luz de encendido se encenderá. Extienda una capa delgada de aceite sobre la superficie de la placa calefactora o rocíela con aceite en un rociador. Gire la perilla de control de energía por encima del nivel **mínimo**: se encenderá la luz de listo. Cuando la luz de listo está encendida, significa que la placa calefactora se está calentando. Cuando se apaga la luz, la placa se calienta.

Después de calentar la placa calefactora, extienda la masa para panqueques en su superficie con el esparcidor incluido. El tiempo de horneado de los panqueques depende de la consistencia de la masa utilizada y del grosor de los panqueques. Después de hornear el panqueque por un lado, déle la vuelta con la espátula incluida. Después de hornear el panqueque por ambos lados, retírelo de la placa calefactora.

Cuando haya terminado de hacer los panqueques, gire la perilla de control de encendido a la posición **0** y deje que el aparato se enfríe. Limpie el producto después de que se haya enfriado.

5. Limpieza del dispositivo



¡ADVERTENCIA! ¡El dispositivo no se puede sumergir en agua ni lavar con agua corriente!



La limpieza solo se puede realizar cuando el dispositivo está apagado, enfriado y la fuente de alimentación no está conectada.



No utilice ningún producto químico, alcalino, abrasivo o agente desinfectante para la limpieza, ya que pueden tener un efecto nocivo en los componentes del dispositivo.



La placa calefactora no se puede desmontar para su limpieza.

La superficie de la placa calefactora debe limpiarse después de cada uso del aparato. Esto evitará la acumulación de residuos de comida. Una vez que las placas calefactoras se hayan enfriado, se pueden limpiar con una espátula de madera, plástico o silicona para superficies de teflón, una toalla de papel o un paño suave.

Para obtener más dificultades para eliminar la suciedad, puede usar una toalla de papel ligeramente húmeda o un paño suave. La superficie de la carcasa del aparato se puede limpiar con una toalla de papel o un paño suave.

6. Explicación de los símbolos



El embalaje del dispositivo se puede reciclar de acuerdo con las regulaciones locales.



Símbolo que indica cartón ondulado (tapete de embalaje).



Solo para uso en interiores.



El letrero indica que el producto está destinado a entrar en contacto con alimentos.



El símbolo indica que el paquete contiene un manual de usuario que debe leerse antes de su uso.



De acuerdo con la Directiva RAEE 2012/19/UE, el producto está marcado con el símbolo de un contenedor de basura tachado. El producto no debe desecharse con los residuos municipales, sino que debe entregarse en un punto de recogida y reciclaje designado para los residuos de aparatos eléctricos y electrónicos que eliminen dichos residuos peligrosos. La acumulación de este tipo de residuos en los lugares indicados y el adecuado proceso de su valorización contribuyen a la protección de los recursos naturales. El reciclaje adecuado de los residuos de aparatos eléctricos y electrónicos tiene un efecto beneficioso para la salud humana y el medio ambiente. Para obtener información sobre los puntos de eliminación de residuos de aparatos eléctricos y electrónicos, póngase en contacto con la administración municipal o con el vendedor del dispositivo.

7. Uso del manual

Sin el consentimiento previo por escrito del fabricante, ninguna parte de este manual puede ser reproducida, distribuida, traducida o transmitida en ninguna forma ni por ningún medio electrónico o mecánico, incluyendo fotocopia, grabación o almacenamiento en cualquier sistema de almacenamiento e intercambio de información.

Todas las marcas y nombres de productos son marcas comerciales o marcas comerciales registradas de las empresas respectivas.


El aspecto gráfico o el color del producto pueden diferir del producto real.

8. Garantía y servicio.

El producto tiene una garantía de 2 años, a partir de la fecha de venta del producto. En caso de defecto, el producto debe

devolverse a la tienda donde se compró, recordando la necesidad de presentar un comprobante de compra. El producto debe estar completo y preferiblemente colocado en su embalaje original.

9. Declaración UE de conformidad

 z o.o. declara que este producto cumple con los requisitos básicos y otras disposiciones de las Directivas del llamado "Nuevo Enfoque" de la Unión Europea.

MANUEL

Crêpière 1200W

Point de livraison de

l'équipement :

mPTech sp. z o.o.
rue Krakowska 119
50-428 Wrocław
Pologne

Conçu en Pologne

Fabriqué en Chine

Fabricant:

mPTech sp. z o.o.
rue Nowogrodzka 31
00-511 Varsovie
Pologne

Ligne d'assistance : (+48 71) 71 77
400

Courriel : pomoc@mpotech.eu

Site Web : huslog.eu

TABLE DES MATIÈRES

1. Sécurité d'utilisation.....	41
2. Spécification	45
2.1 Caractéristiques techniques	45
2.2 Contenu	45
3. Structure de l'appareil	46
4. Utilisation de l'appareil.....	46
5. Nettoyage de l'appareil	47
6. Explication des symboles.....	48
7. Utilisation du manuel	49
8. Garantie et service.....	49
9. Déclaration UE de conformité	50

1. Sécurité d'utilisation

Veuillez lire attentivement les instructions fournies ici avant d'utiliser votre appareil. Le non-respect de ces instructions peut être dangereux ou illégal.

**AVERTISSEMENT!**

Les surfaces de l'appareil peuvent devenir très chaudes !
Soyez prudent lorsque vous l'utilisez !

**AVERTISSEMENT!**

La chaleur résiduelle reste à la surface de l'élément chauffant de l'appareil même après utilisation.

—UTILISATION PRÉVUE—

L'appareil est destiné à la confection de crêpes (crêpes).

Le produit est destiné à une utilisation en intérieur dans les ménages. Ne pas utiliser à des fins commerciales. Toute autre utilisation est considérée comme inappropriée et dangereuse. Le fabricant n'est pas responsable des blessures résultant d'une mauvaise utilisation de l'appareil.

Ce manuel contient des informations importantes sur l'utilisation du produit - veuillez le lire attentivement et le conserver pour référence future.

Ce manuel contient des informations importantes sur l'utilisation du produit - veuillez le lire attentivement et le conserver pour référence future.

- L'appareil peut être utilisé par des enfants âgés de 8 ans et plus et par des personnes ayant des capacités physiques, sensorielles ou mentales réduites ou manquant d'expérience et de

connaissances, à condition qu'elles soient surveillées ou qu'elles aient reçu des instructions sur l'utilisation en toute sécurité de l'appareil et qu'elles comprennent les risques encourus.

- Gardez l'appareil et son câble hors de portée des enfants de moins de 8 ans.
- Les enfants ne doivent pas jouer avec l'appareil.
- Le nettoyage ne doit pas être effectué par des enfants de moins de 8 ans et sans surveillance.
- L'appareil n'est pas destiné à être utilisé à l'aide d'une

minuterie externe ou d'un système de télécommande séparé.

- Si le câble d'alimentation est endommagé, il doit être remplacé par le service après-vente du fabricant, un représentant du centre de service ou une personne de qualification similaire.

—NE PRENEZ PAS DE RISQUE—

Pour vous protéger contre le risque d'électrocution, ne plongez pas le cordon, la fiche ou l'appareil dans l'eau ou tout autre liquide. Ne laissez pas le cordon d'alimentation pendre du bord d'une table ou d'un comptoir ou toucher des surfaces chaudes.

Ne pas placer sur ou à proximité d'un brûleur à gaz ou électrique chaud ou d'un four chauffé.

Débranchez l'appareil après utilisation.

Soyez particulièrement prudent lorsque vous déplacez l'appareil. Ce produit ne doit être réparé que par un technicien de service qualifié ou un centre de service agréé. Les réparations de l'appareil par un technicien de service non qualifié ou un centre de service non autorisé peuvent endommager l'appareil et annuler la garantie. Le fabricant n'est pas responsable des problèmes causés par les modifications apportées par l'utilisateur.

2. Spécification

2.1 Caractéristiques techniques

Crêpière 1200W	
Modèle	HUS1027
Numéro de lot	613253
Alimentation	220-240V~ 50/60Hz
Pouvoir	1200W
Diamètre de la plaque chauffante	29 cm

2.2 Contenu

- Crêpière 1200W
- Spatule
- Épandeuse
- Manuel



Si l'un des éléments ci-dessus est manquant ou endommagé, veuillez contacter votre revendeur.



Nous vous recommandons de conserver l'emballage en cas de réclamation.

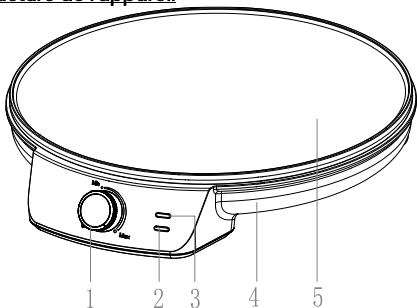
Il est possible de télécharger la version électronique du manuel d'utilisation à partir de l'adresse Internet suivante :

<https://huslog.eu/>

Ou en scannant le code QR :



3. Structure de l'appareil



- | | |
|------------------------------------|----------------------|
| 1. Bouton de commande de puissance | 4. Logement |
| 2. Voyant prêt (vert) | 5. Plaque chauffante |
| 3. Voyant d'alimentation (rouge) | |

4. Utilisation de l'appareil



L'appareil ne peut être connecté qu'à une prise de courant équipée d'une broche de protection.



Lorsque l'appareil est allumé pour la première fois, une petite quantité de fumée ou d'odeur peut en être émise. C'est normal pour les appareils de chauffage.

PREMIÈRE START-UP

Retirez le produit de l'emballage et déroulez le cordon d'alimentation. Placez-le à l'endroit prévu sur une surface plane, horizontale et stable. Assurez-vous qu'il n'y a pas de meubles ou d'autres matériaux à proximité immédiate de la crêpière qui ne résistent pas aux températures élevées. Nettoyez la surface de la

plaque chauffante selon les instructions du **chapitre 5. Nettoyage de l'appareil.**

Si tous les éléments ne sont pas visiblement endommagés, connectez la fiche d'alimentation à la prise de courant.

UTILISER



N'utilisez pas d'outils en métal ou en verre lors de l'utilisation de l'appareil, car cela pourrait endommager la surface de la plaque chauffante. Pour de meilleurs résultats, utilisez les accessoires inclus dans l'ensemble.

Après avoir connecté l'alimentation, le voyant d'alimentation s'allumera. Étalez une fine couche d'huile sur la surface de la plaque chauffante ou vaporisez-la d'huile dans un pulvérisateur. Tournez le bouton de commande d'alimentation au-dessus du niveau **Min** - le voyant de prêt s'allumera. Lorsque le voyant de disponibilité est allumé, cela signifie que la plaque chauffante chauffe. Lorsque la lumière s'éteint, la plaque est chauffée.

Après avoir chauffé la plaque chauffante, étalez la pâte à crêpes sur sa surface à l'aide de l'écarteur inclus. Le temps de cuisson des crêpes dépend de la consistance de la pâte utilisée et de l'épaisseur des crêpes. Après avoir cuit la crêpe d'un côté, retournez-la à l'aide de la spatule incluse. Après avoir cuit la crêpe des deux côtés, retirez-la de la plaque chauffante.

Lorsque vous avez fini de faire les crêpes, tournez le bouton de commande d'alimentation sur la position **0** et laissez l'appareil refroidir. Nettoyez le produit une fois qu'il a refroidi.

5. Nettoyage de l'appareil



AVERTISSEMENT! *L'appareil ne peut pas être immergé dans l'eau ou lavé à l'eau courante !*



Le nettoyage ne peut être effectué que lorsque l'appareil est éteint, refroidi et que la source d'alimentation n'est pas connectée.



N'utilisez pas de produits chimiques, alcalins, abrasifs ou désinfectants pour le nettoyage, car ils peuvent avoir un effet nocif sur les composants de l'appareil.



La plaque chauffante ne peut pas être démontée pour le nettoyage.

La surface de la plaque chauffante doit être nettoyée après chaque utilisation de l'appareil. Cela évitera l'accumulation de résidus alimentaires. Une fois refroidies, les plaques chauffantes peuvent être nettoyées à l'aide d'une spatule en bois, en plastique ou en silicone pour les surfaces en téflon, d'une serviette en papier ou d'un chiffon doux.

Pour les salissures plus difficiles à enlever, vous pouvez utiliser une serviette en papier légèrement humide ou un chiffon doux.

La surface du boîtier de l'appareil peut être nettoyée à l'aide d'une serviette en papier ou d'un chiffon doux.

6. Explication des symboles



L'emballage de l'appareil peut être recyclé conformément aux réglementations locales.



Symbole indiquant le carton ondulé (tapis d'emballage).



Pour une utilisation en intérieur uniquement.



Le signe indique que le produit est destiné à entrer en contact avec des aliments.



Le symbole indique que l'emballage contient un manuel d'utilisation qui doit être lu avant utilisation.



Conformément à la directive DEEE 2012/19/UE, le produit est marqué du symbole d'une poubelle barrée. Le produit ne doit pas être éliminé avec les déchets municipaux, mais doit être livré à un point de collecte et de recyclage désigné pour les déchets d'équipements électriques et électroniques qui éliminent ces déchets dangereux. L'accumulation de ce type de déchets dans les endroits indiqués et le bon processus de leur récupération contribuent à la protection des ressources naturelles. Le recyclage approprié des déchets d'équipements électriques et électroniques a un effet bénéfique sur la santé humaine et l'environnement. Pour plus d'informations sur les points d'élimination des déchets d'équipements électriques et électroniques, veuillez contacter l'administration communale ou le vendeur de l'appareil.

7. Utilisation du manuel

Sans le consentement écrit préalable du fabricant, aucune partie de ce manuel ne peut être reproduite, distribuée, traduite ou transmise sous quelque forme ou par tout moyen électronique ou mécanique, y compris par photocopie, enregistrement ou stockage dans tout système de stockage et de partage d'informations.

Toutes les marques et tous les noms de produits sont des marques commerciales ou des marques déposées des sociétés respectives.

L'aspect graphique ou la couleur du produit peut différer du produit réel.

8. Garantie et service.

Le produit bénéficie d'une garantie de 2 ans, à compter de la date de vente du produit. En cas de défaut, le produit doit être retourné

au magasin où il a été acheté, en se souvenant de la nécessité de présenter une preuve d'achat. Le produit doit être complet et placé de préférence dans son emballage d'origine.

9. Déclaration UE de conformité



Par la présente, mPTech sp. z o.o. déclare que ce produit est conforme aux exigences de base et aux autres dispositions des directives de la soi-disant « nouvelle approche » de l'Union européenne.

MANUALE

Macchina per pancake

1200W

Punto di consegna dell'attrezzatura:

Z O.O.
via Krakowska 119
50-428 Breslavia
Polonia

Progettato in Polonia
Prodotto in Cina

Fabbricante:

Z O.O.
via Nowogrodzka 31
00-511 Varsavia
Polonia

Helpline: (+48 71) 71 77 400
E-mail: pomoc@mptech.eu
Sito web: huslog.eu

SOMMARIO

1. Sicurezza d'uso	51
2. Specificazione	55
2.1 Dati tecnici.....	55
2.2 Sommario	55
3. Struttura del dispositivo	56
4. Utilizzo del dispositivo	56
5. Pulizia del dispositivo	57
6. Spiegazione dei simboli	58
7. Uso del manuale	59
8. Garanzia e assistenza	59
9. Dichiarazione di conformità UE	60

1. Sicurezza d'uso

Si prega di leggere attentamente le istruzioni fornite qui prima di utilizzare il dispositivo. La mancata osservanza di queste istruzioni può essere pericolosa o illegale.

**AVVERTIMENTO!**

Le superfici del dispositivo possono diventare molto calde! Si prega di fare attenzione quando lo si utilizza!

**AVVERTIMENTO!**

Il calore residuo rimane sulla superficie dell'elemento riscaldante del dispositivo anche dopo l'uso.

—DESTINAZIONE APPLICABILE—

Il dispositivo è destinato alla preparazione di crepes (frittelle).

Il prodotto è destinato all'uso interno in ambito domestico. Da non utilizzare per scopi commerciali. Ogni altro uso è considerato inappropriato e pericoloso. Il produttore non è responsabile per lesioni derivanti da un uso improprio del dispositivo.

Questo manuale contiene informazioni importanti sull'uso del prodotto: si prega di leggerlo attentamente e di conservarlo per riferimento futuro.

Questo manuale contiene informazioni importanti sull'uso del prodotto: leggerlo attentamente e conservarlo per riferimento futuro.

- L'apparecchio può essere utilizzato da bambini di età pari o superiore a 8 anni e da persone con ridotte capacità fisiche, sensoriali o mentali o prive di esperienza e conoscenza, a condizione che

siano sorvegliate o siano state istruite sull'uso sicuro dell'apparecchio e comprendano i rischi connessi.

- Tenere l'apparecchio e il relativo cavo fuori dalla portata dei bambini di età inferiore agli 8 anni.
- I bambini non devono giocare con l'apparecchio.
- La pulizia non deve essere effettuata da bambini di età inferiore agli 8 anni e senza supervisione.
- L'apparecchio non è progettato per essere azionato utilizzando un timer esterno o un sistema di controllo remoto separato.

- Se il cavo di alimentazione è danneggiato, deve essere sostituito dal servizio di assistenza del produttore, da un rappresentante del centro di assistenza o da una persona similmente qualificata.

—NON RISCHIARE—

Per proteggersi dal rischio di scosse elettriche, non immergere il cavo, la spina o l'apparecchio in acqua o altri liquidi.

Non lasciare che il cavo di alimentazione penda dal bordo di un tavolo o di un piano di lavoro o tocchi superfici calde.

Non posizionare sopra o vicino a fornelli a gas o elettrici caldi o a un forno riscaldato.

Scollegare l'apparecchio dopo l'uso.

Prestare particolare attenzione quando si sposta l'apparecchio.

Questo prodotto deve essere riparato solo da un tecnico dell'assistenza qualificato o da un centro di assistenza autorizzato.

Le riparazioni dell'apparecchio da parte di un tecnico dell'assistenza non qualificato o di un centro di assistenza non autorizzato possono danneggiare l'apparecchio e invalidare la garanzia. Il produttore non è responsabile per problemi causati da modifiche apportate dall'utente.

2. Specificazione

2.1 Dati tecnici

Macchina per pancake 1200W	
Modello	HUS1027
Numero di lotto	613253
Alimentatore	220-240V~ 50/60Hz
Potenza	1200W
Diametro della piastra riscaldante	29 cm

2.2 Sommario

- Macchina per pancake 1200W
- Spatola
- Divulgatore
- Manuale



Se uno qualsiasi degli elementi di cui sopra è mancante o danneggiato, contattare il rivenditore.



Si consiglia di conservare l'imballaggio in caso di reclami.

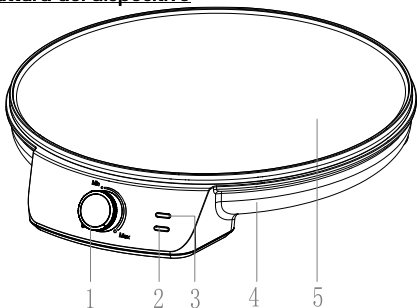
È possibile scaricare la versione elettronica del manuale d'uso dal seguente indirizzo Internet:

<https://huslog.eu/>

Oppure scansionando il codice QR:



3. Struttura del dispositivo



- | | |
|---|------------------------|
| 1. Manopola di controllo dell'alimentazione | 4. Alloggiamento |
| 2. Spia di pronto (verde) | 5. Piastra riscaldante |
| 3. Spia di alimentazione (rossa) | |

4. Utilizzo del dispositivo



L'apparecchio può essere collegato solo a una presa di corrente dotata di perno di protezione.



Quando l'apparecchio viene acceso per la prima volta, da esso potrebbe fuoriuscire una piccola quantità di fumo o odore. Questo è normale per gli apparecchi di riscaldamento.

PRIMO AVVIAMENTO

Rimuovere il prodotto dalla confezione e srotolare il cavo di alimentazione. Posizionarlo nella posizione prevista su una superficie piana, orizzontale e stabile. Assicurarsi che non ci siano mobili o altri materiali nelle immediate vicinanze della macchina per pancake che non siano resistenti alle alte temperature. Pulire

la superficie della piastra riscaldante secondo le istruzioni del capitolo 5. **Pulizia del dispositivo.**

Se tutti gli elementi non sono visivamente danneggiati, collegare la spina di alimentazione alla presa di corrente.

USARE



Non utilizzare strumenti in metallo o vetro durante il funzionamento dell'apparecchio, poiché ciò potrebbe danneggiare la superficie della piastra riscaldante. Per ottenere i migliori risultati, utilizzare gli accessori inclusi nel set.

Dopo aver collegato l'alimentazione, la spia di alimentazione si accende. Stendere un sottile strato di olio sulla superficie della piastra riscaldante o spruzzarla con olio in uno spruzzatore. Ruotare la manopola di controllo dell'alimentazione al di sopra del livello **minimo**: la spia di pronto si accenderà. Quando la spia di pronto è accesa, significa che la piastra riscaldante si sta riscaldando. Quando la luce si spegne, la piastra si riscalda.

Dopo aver riscaldato la piastra riscaldante, stendere la pastella per pancake sulla sua superficie utilizzando lo spandiconcime incluso. Il tempo di cottura delle frittelle dipende dalla consistenza della pastella utilizzata e dallo spessore delle frittelle. Dopo aver cotto il pancake da un lato, capovolgilo usando la spatola inclusa. Dopo aver cotto il pancake su entrambi i lati, rimuoverlo dalla piastra.

Al termine della preparazione dei pancake, ruotare la manopola di controllo dell'alimentazione in posizione **0** e lasciare raffreddare l'apparecchio. Pulire il prodotto dopo che si è raffreddato.

5. Pulizia del dispositivo



AVVERTIMENTO! *L'apparecchio non può essere immerso in acqua o lavato sotto l'acqua corrente!*



La pulizia può essere eseguita solo quando il dispositivo è spento, raffreddato e la fonte di alimentazione non è collegata.



Non utilizzare prodotti chimici, agenti alcalini, abrasivi o disinfettanti per la pulizia, poiché potrebbero avere un effetto dannoso sui componenti del dispositivo.



La piastra riscaldante non può essere smontata per la pulizia.

La superficie della piastra riscaldante deve essere pulita dopo ogni utilizzo dell'apparecchio. Ciò eviterà l'accumulo di residui di cibo. Una volta che le piastre riscaldanti si sono raffreddate, possono essere pulite utilizzando una spatola di legno, plastica o silicone per superfici in teflon, un tovagliolo di carta o un panno morbido.

Per rimuovere lo sporco più difficile, è possibile utilizzare un tovagliolo di carta leggermente umido o un panno morbido.

La superficie dell'alloggiamento dell'apparecchio può essere pulita con un tovagliolo di carta o un panno morbido.

6. Spiegazione dei simboli



L'imballaggio del dispositivo può essere riciclato in conformità con le normative locali.



Simbolo che indica il cartone ondulato (tappetino da imballaggio).



Solo per uso interno.



Il cartello indica che il prodotto è destinato a venire a contatto con gli alimenti.



Il simbolo indica che la confezione contiene un manuale d'uso che deve essere letto prima dell'uso.



In conformità con la Direttiva RAEE 2012/19/UE, il prodotto è contrassegnato con il simbolo di un contenitore della spazzatura barrato. Il prodotto non deve essere smaltito con i rifiuti urbani, ma deve essere consegnato a un punto di raccolta e riciclaggio designato per i rifiuti di apparecchiature elettriche ed elettroniche che smaltisce tali rifiuti pericolosi. L'accumulo di questo tipo di rifiuti nei luoghi indicati e il corretto processo del loro recupero contribuiscono alla protezione delle risorse naturali. Il corretto riciclaggio dei rifiuti di apparecchiature elettriche ed elettroniche ha un effetto benefico sulla salute umana e sull'ambiente. Per informazioni sui punti di smaltimento dei rifiuti di apparecchiature elettriche ed elettroniche, contattare l'amministrazione comunale o il venditore del dispositivo.

7. Uso del manuale

Senza il previo consenso scritto del produttore, nessuna parte di questo manuale può essere riprodotta, distribuita, tradotta o trasmessa in qualsiasi forma o con qualsiasi mezzo elettronico o meccanico, anche mediante fotocopia, registrazione o archiviazione in qualsiasi sistema di archiviazione e condivisione delle informazioni.

Tutti i marchi e i nomi dei prodotti sono marchi o marchi registrati delle rispettive società.

L'aspetto grafico o il colore del prodotto possono differire dal prodotto reale.

8. Garanzia e assistenza.

Il prodotto ha una garanzia di 2 anni, a partire dalla data di vendita del prodotto. In caso di difetto, il prodotto deve essere restituito al negozio in cui è stato acquistato, ricordando la necessità di presentare la prova d'acquisto. Il prodotto deve

essere completo e preferibilmente riposto nella sua confezione originale.

9. Dichiarazione di conformità UE

CE z oo dichiara che questo prodotto è conforme ai requisiti di base e ad altre disposizioni delle Direttive del cosiddetto "Nuovo Approccio" dell'Unione Europea.