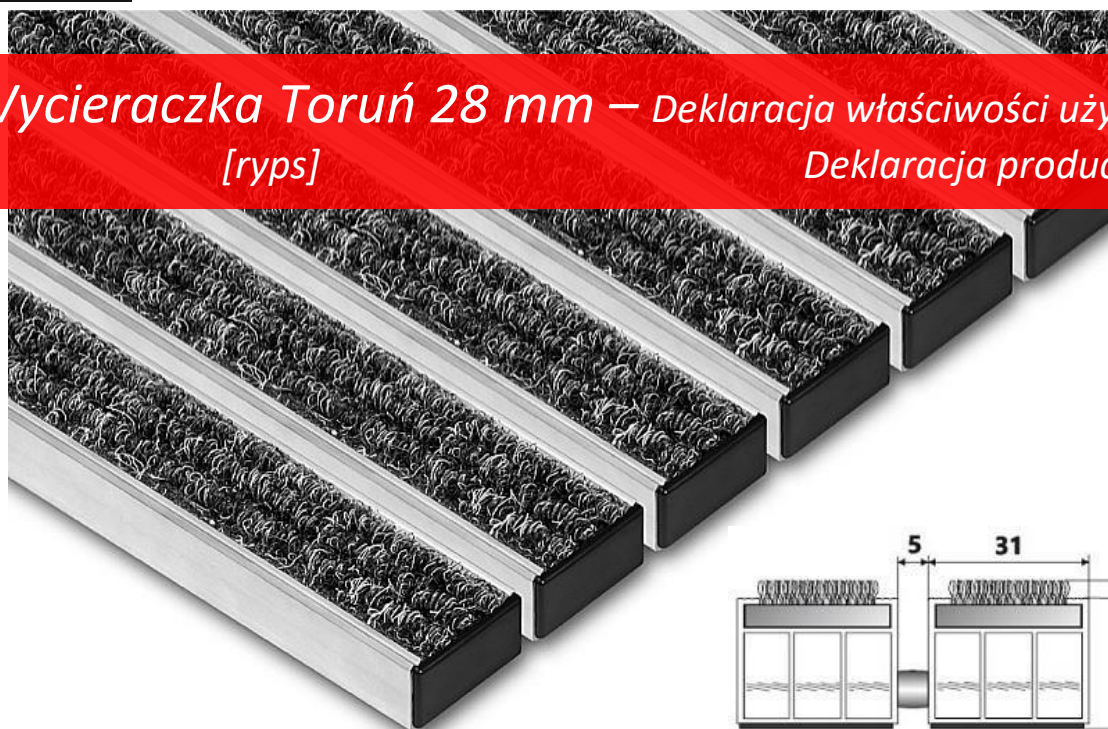


## Wycieraczka Toruń 28 mm – Deklaracja właściwości użytkowych [ryps] Deklaracja producenta



Nazwa produktu:	Toruń
Wysokość profilu aluminiowego:	24 mm
Wysokość całkowita wycieraczki wraz z podkładem i elementem czyszczącym:	Ok 23 mm
Ciężar 1 m <sup>2</sup> :	ok 28 kg
Zakres temperatur:	od -25°C do + 70°C
Klasa antypoślizgowości wg DIN 51130:2014:	R10
Klasa trudnopalności dla standardowego wkładu polipropylenowego wg DIN EN14014:	Efl
Klasa trudnopalności dla standardowego wkładu polipropylenowego impregnowanego wg DIN EN 13501-1+A1	Bfl-s1
Spełnia normę DIN 18650 - bezpieczeństwo użytkowników drzwi z napędem automatycznym:	pod warunkiem zastosowania dystansów 3 mm
Obciążenie statyczne - próbka ok 100 cm <sup>2</sup> :	110 kN (pod warunkiem równomiernego podparcia)
Standardowy odstęp pomiędzy profilami:	ok. 5 mm
Materiał dystansu:	guma EPDM
Materiał linki:	stal nierdzewna
Materiał podkładu wygłuszającego:	taśma 100% PP
Tolerancja wymiarowa:	+0/-1 mm
Maksymalna szerokość:	6000 mm
Maksymalna długość:	bez ograniczeń (z podziałem na sekcje)
Zakres stosowania:	<ul style="list-style-type: none"> <li>• ruch pieszy - bez ograniczeń</li> <li>• wózki inwalidzkie, wózki dziecięce - bez ograniczeń</li> <li>• wózki sklepowe - bez ograniczeń</li> <li>• maszyny sprzątające, paleciaki - pod warunkiem zabezpieczenia wycieraczki płytami</li> <li>• wózki widtowe - nie dopuszczać</li> </ul>
Montaż:	we wpuście w posadzce ograniczonym ramą systemową lub w profilu najazdowym położonym bezpośrednio na posadzce.
Czyszczenie i konserwacja:	patrz na instrukcję czyszczenia i konserwacji wycieraczek
Atest PZH:	atest PZH HK/B/0122/02/2015 z dnia 10.04.2015
Badania na antypoślizgowość wg DIN 51130:2014:	raport TFI 440838-01 z dnia 27.06.2014
Badania wytrzymałościowe profili aluminiowych:	raport IOP 19/16/BB.903.0196.01 z dnia 09.02.2016

Dostępne kolory:



czarny



antracyt



szary



brązowy

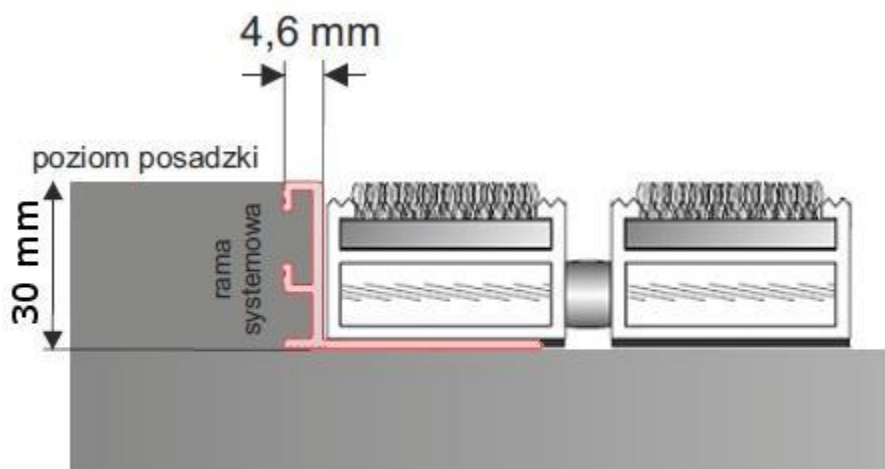
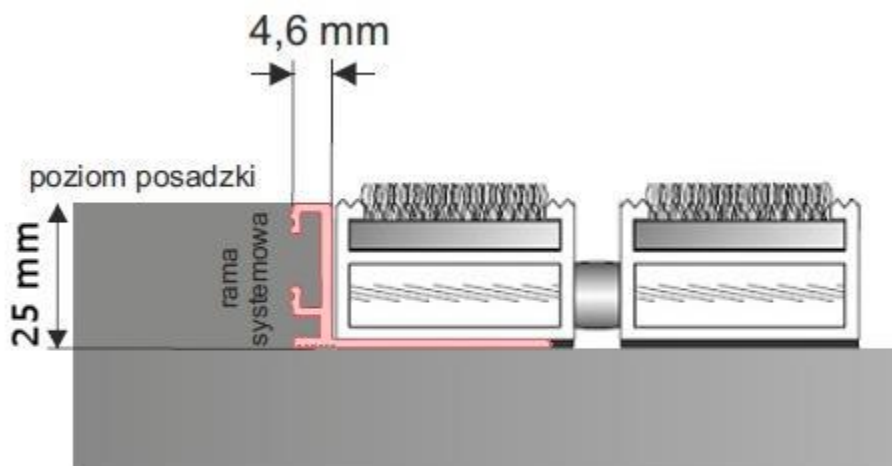


czerwony



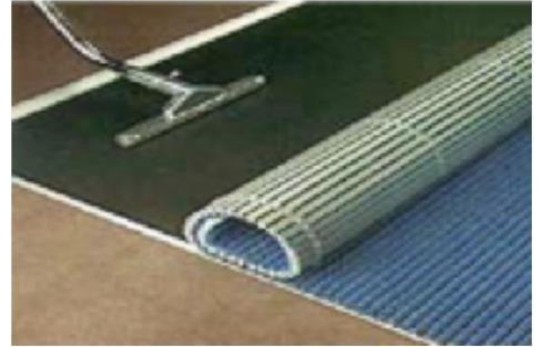
piaskowy

Techniczne możliwości instalacji wycieraczki:



Przypadek, gdy drzwi otwierają się „na wycieraczkę” i do drzwi obrotowych

1. Wycieraczki do obuwia prod. STAMATS są przeznaczone wyłącznie do czyszczenia obuwia oraz kółek wózków sklepowych na zewnątrz oraz wewnątrz obiektów – w zależności od rodzaju wkładu czyszczącego oraz wysokości.
2. Dla zapewnienia długotrwałej prawidłowej eksploatacji należy wykonać następujące czynności obsługowe:
  - czyszczenie z zewnątrz poprzez regularne odkurzanie odkurzaczem przemysłowym
  - w razie potrzeb [w warunkach intensywnego ruchu pieszych – codziennie]
  - w sezonie zimowym usuwanie nadmiaru soli poprzez czyszczenie na mokro powierzchni wycieraczki przy pomocy np. maszyn ekstrakcyjnych lub specjalistycznych maszyn ze szczotkami walcowymi [przed zastosowaniem maszyn prosimy o kontakt z producentem wycieraczek]. Używać środków chemicznych nie niszczących aluminium oraz wkładów czyszczących.
  - regularne usuwanie kamieni, petów, gum do żucia przy pomocy specjalistycznych środków itp.
  - regularne czyszczenie wpustów pod wycieraczkami poprzez zrolowanie wycieraczek, staranne zamiatanie lub czyszczenie przy pomocy odkurzacza przemysłowego. Szczególnie należy zadbać o to, by wpust pod wycieraczką był czysty i płaski, bez pozostałości budowlanych na całej powierzchni oraz ramach, luźnych elementów gruzu, piasku itp. Wszelkie nierówności podłoża, mogą powodować wygięcia profili aluminiowych i obniżyć wartości użytkowe wycieraczek - uszkodzenia z tego powodu nie są objęte gwarancją.
  - ewentualne uszkodzenia wkładów czyszczących oraz elementów konstrukcyjnych wycieraczek należy zgłaszać producentowi celem ich niezwłocznego naprawienia i ograniczenia rozprzestrzeniania się uszkodzeń.
  - Czynności czyszczenia wycieraczek powtarzać w miarę potrzeb, lecz nie rzadziej niż raz w tygodniu.
3. W szczególności nie wolno:
  - prowadzić robót budowlanych na niezabezpieczonych odpowiednio wycieraczkach. Zabezpieczenie może stanowić gruba folia budowlana, a na nią położone budowlane płyty OSB. Jednakże najlepszym sposobem zabezpieczenia wycieraczek na czas budowy jest ich zrolowanie i wyjęcie oraz zmagazynowanie z dala od strefy robót.
  - przejeżdżać lub prowadzić roboty na wycieraczkach przy pomocy wózków widłowych, paleciaków, podnośników nożycowych oraz rusztowań itp. W takim przypadku należy starannie zabezpieczyć wycieraczki jak wyżej.
  - przejeżdżać samodzielnymi maszynami sprzątającymi. W takim przypadku należy starannie zabezpieczyć wycieraczki jak wyżej.
  - dokonywać nieautoryzowanych przeróbek



**Wymiary przedstawiane są w następujący sposób: szerokość x długość, gdzie:**

